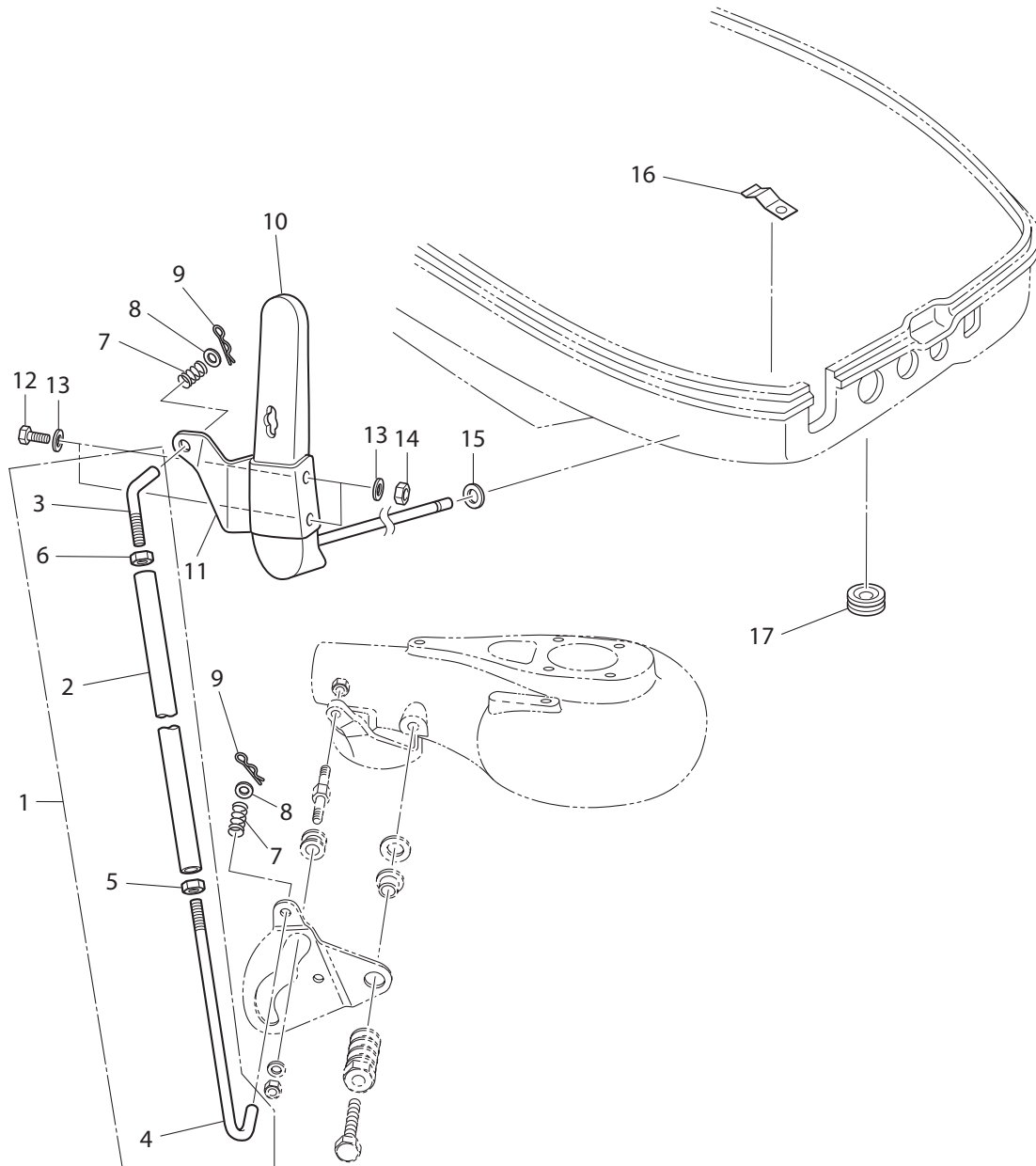
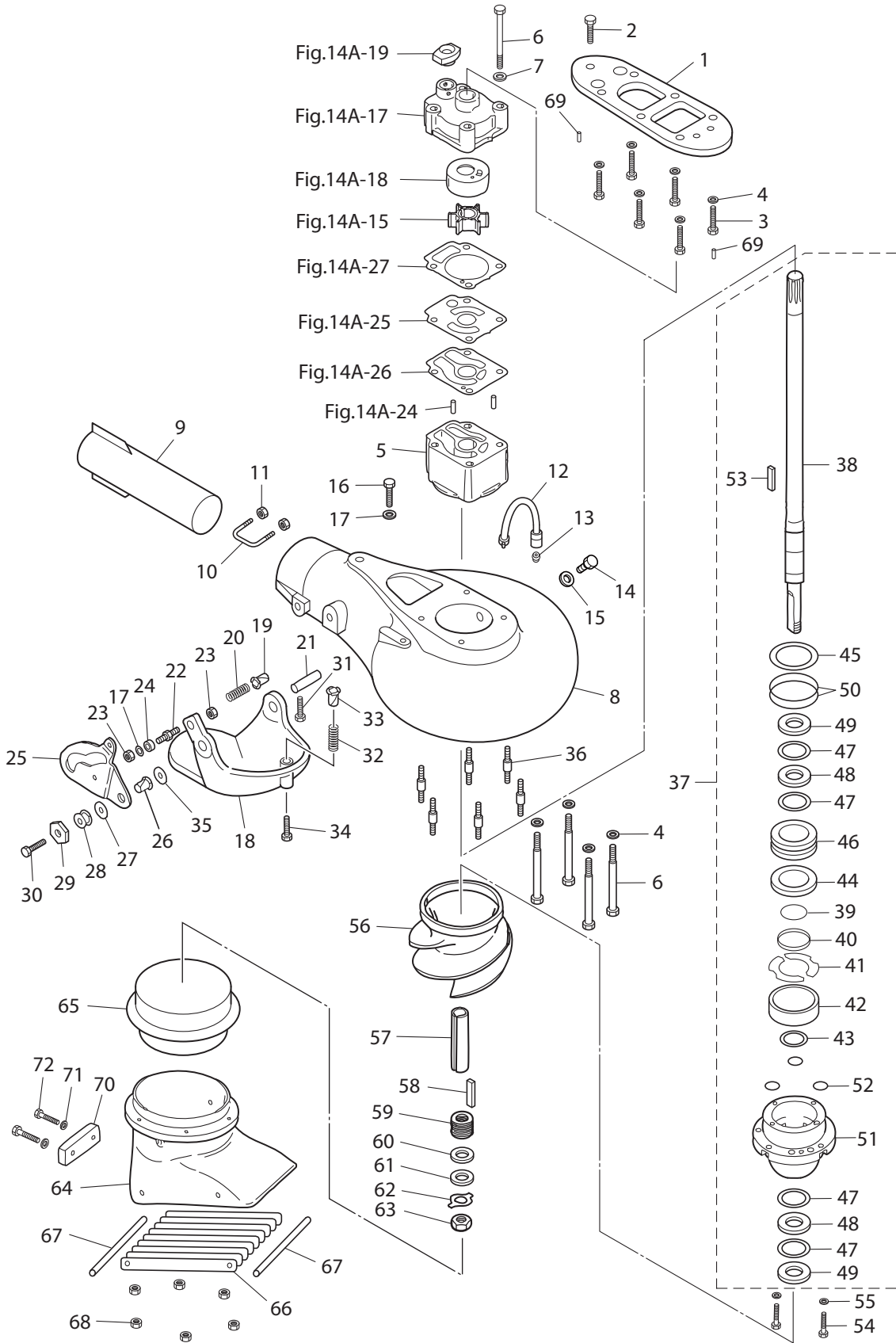


Fig.14C JET SHIFT
ジェット シフト



Ref.No. 見出番号	Part No. 部品番号	Description 部 品 名	Q'ty/個数		Remark 備 考	
			MD25B2JET	MD35B2JET		
14C-1	1	3RM-66200-0	SHIFT ROD ASSY シフトロッドアッセン	1	1	for Tansom"L"
14C-1	2	3RG-66200-0	SHIFT ROD ASSY シフトロッドアッセン		1	for Tansom"UL"
14C-2		3EF-66211-0	* SHIFT ROD * シフトロッド	1	1	
14C-3		3EF-76076-0	* LINK ROD * リンクロッド	1	1	
14C-4	1	3EG-76076-0	* LINK ROD * リンクロッド	1	1	for Tansom"L"
14C-4	2	3RG-76076-0	* LINK ROD * リンクロッド		1	for Tansom"UL"
14C-5		3EF-61114-0	* NUT * ナット	1	1	
14C-6		930103-0600	* NUT * ナット	1	1	
14C-7		3EF-66336-0	SPRING スプリング	2	2	
14C-8		940103-0600	WASHER ワッシャ	2	2	
14C-9		3EF-65307-0	SNAP PIN スナップピン	2	2	
14C-10		3RG-66110-0	SHIFT LEVER シフトレバー	1	1	
14C-11		3RG-64293-1	PLATE プレート	1	1	
14C-12		910103-0640	BOLT ボルト	2	2	
14C-13		940103-0600	WASHER ワッシャ	4	4	
14C-14		930403-0600	NYLON NUT 6-P1.0 ナイロンナット 6-P1.0	2	2	
14C-15		338-67147-0	SEAL RING 13.8-22-3.7 シールリング 13.8-22-3.7	1	1	
14C-16		3GF-66113-1	SHIFT LEVER STOPPER シフトレバーストップ	1	1	
14C-17		345-67117-0	GROMMET 17-2.7 グロメット 17-2.7	1	1	

Fig.14D JET DRIVE, SHIFT
 ジェットドライブ, シフト



Ref.No. 見出番号	Part No. 部品番号	Description 部 品 名	Q'ty/個数		Remark 備 考
			MD25B2JET	MD35B2JET	
14D-1	3KE-65331-0	VOLUTE HOUSING ADAPTER ボリュートハウジングアダプタ	1	1	Specialty
14D-2	3GF-65345-0	BOLT ボルト	1	1	Specialty
14D-3	910103-0830	BOLT ボルト	6	6	Specialty
14D-4	941303-0800	SPRING WASHER スプリングワッシャ	10	10	Specialty
14D-5	3KE-65017-0	PUMP CASE (LOWER) ポンプケース(ロワ)	1	1	Specialty
14D-6	3KE-65348-0	BOLT ボルト	8	8	Specialty
14D-7	940103-0800	WASHER ワッシャ	4	4	Specialty
14D-8	3KE-65302-0	VOLUTE HOUSING ボリュートハウジング	1	1	Specialty
14D-9	3KE-02311-0	EXHAUST PIPE エキゾーストパイプ	1	1	Specialty
14D-10	3KE-65303-0	EXHAUST PIPE CLIP エキゾーストパイプクリップ	1	1	Specialty
14D-11	3EF-61324-0	NYLON NUT ナイロンナット	2	2	Specialty
14D-12	3EF-65304-0	HOSE ASSY ホースアッセン	1	1	Specialty
14D-13	3EF-67177-0	GREASE FITTING グリスフィッティング	1	1	Specialty
14D-14	3KE-65345-0	BOLT ボルト	1	1	Specialty
14D-15	3KE-65346-0	WASHER ワッシャ	1	1	Specialty
14D-16	3KE-65344-0	BOLT ボルト	2	2	Specialty
14D-17	940103-0600	WASHER ワッシャ	3	3	Specialty
14D-18	3KE-65305-0	REVERSE GATE リバースゲート	1	1	Specialty
14D-19	3EF-62417-0	BUSHING ブッシング	2	2	Specialty
14D-20	3EF-66906-0	SPRING スプリング	1	1	Specialty
14D-21	3KE-66142-0	PIVOT ピボット	2	2	Specialty
14D-22	3EG-07234-0	PIVOT BOLT ピボットボルト	1	1	Specialty
14D-23	3EF-62124-0	NYLON NUT ナイロンナット	2	2	Specialty
14D-24	3EF-67519-0	ROLLER ローラ	1	1	Specialty
14D-25	3KE-65306-0	SHIFT CAM シフトカム	1	1	Specialty
14D-26	3EF-62437-0	BUSHING ブッシング	1	1	Specialty
14D-27	3EF-66233-0	WASHER ワッシャ	1	1	Specialty
14D-28	3EF-00141-0	SHIM シム	2	2	Specialty

Ref.No. 見出番号	Part No. 部品番号	Description 部 品 名	Q'ty/個数		Remark 備 考
			MD25B&JET	MD35B&JET	
14D-29	3KE-61332-0	COLLAR カラー	1	1	Specialty
14D-30	3KE-61017-0	BOLT ボルト	1	1	Specialty
14D-31	3KE-61018-0	BOLT ボルト	2	2	Specialty
14D-32	3EF-62434-0	SPRING スプリング	1	1	Specialty
14D-33	3EF-63713-0	BUSHING ブッシング	1	1	Specialty
14D-34	3EF-64333-0	SCREW スクリュー	1	1	Specialty
14D-35	3EF-63730-0	WASHER ワッシャ	1	1	Specialty
14D-36	3KE-61111-0	STUD スタッド	6	6	Specialty
14D-37	1 3KE-65310-0	DRIVE SHAFT W/BEARING HSG ASSY ドライブシャフト W/ベアリングハウジングアッソ	1	1	for Transom" L ",Specialty
14D-37	2 3KE-65370-0	DRIVE SHAFT W/BEARING HSG ASSY ドライブシャフト W/ベアリングハウジングアッソ		1	for Transom" UL ",Specialty
14D-38	1 3KE-64302-0	* DRIVE SHAFT (L) * ドライブシャフト (L)	1	1	for Transom" L ",Specialty
14D-38	2 3KE-64303-0	* DRIVE SHAFT (UL) * ドライブシャフト (UL)		1	for Transom" UL ",Specialty
14D-39	3EF-07921-0	* RETAINER * リテーナ	1	1	Specialty
14D-40	3EF-10042-0	* COLLAR * カラー	1	1	Specialty
14D-41	3EF-00115-0	* THRUST PLATE * スラストプレート	1	1	Specialty
14D-42	3EF-60213-0	* BALL BEARING * ボールベアリング	1	1	Specialty
14D-43	3EF-77171-0	* C-RING * Oリング	1	1	Specialty
14D-44	3EF-63025-0	* SPACER * スペース	1	1	Specialty
14D-45	3EG-77171-0	* C-RING * Oリング	1	1	Specialty
14D-46	3EF-66145-0	* HOLDER * ホルダー	1	1	Specialty
14D-47	3EG-07221-0	* RETAINER * リテーナ	4	4	Specialty
14D-48	3EF-65013-0	* OIL SEAL * オイルシール	2	2	Specialty
14D-49	3EF-60111-0	* OIL SEAL * オイルシール	2	2	Specialty
14D-50	3EF-65015-0	* O-RING * Oリング	2	2	Specialty
14D-51	3KE-65311-0	* DRIVE SHAFT BEARING HOUSING * ドライブシャフトベアリングハウジング	1	1	Specialty
14D-52	3EF-66136-0	* O-RING * Oリング	3	3	Specialty
14D-53	3KE-65022-0	* KEY * キー	1	1	Specialty
14D-54	3KE-65349-0	SCREW スクリュー	2	2	Specialty

Ref.No. 見出番号	Part No. 部品番号	Description 部 品 名	Q'ty/個数		Remark 備 考
			MD25B2JET	MD35B2JET	
14D-55	941303-0500	SPRING WASHER スプリングワッシャ	2	2	Specialty
14D-56	3KE-65313-0	IMPELLER インペラ	1	1	Specialty
14D-57	3HT-64236-0	DRIVE SLEEVE ドライブスリーブ	1	1	Specialty
14D-58	3HT-65022-0	KEY キー	1	1	Specialty
14D-59	3EF-61309-0	SHIM シム	7	7	Specialty
14D-60	3KE-83719-0	WASHER ワッシャ	1	1	Specialty
14D-61	3KE-67115-0	WASHER ワッシャ	1	1	Specialty
14D-62	3EF-10069-0	LOCK WASHER ロックワッシャ	1	1	Specialty
14D-63	3EF-62139-1	NUT ナット	1	1	Specialty
14D-64	3KE-65316-1	INTAKE HOUSING インテークハウジング	1	1	Specialty
14D-65	3KE-65317-1	IMPELLER LINER インペラライナ	1	1	Specialty
14D-66	3KE-65318-0	GRILL PLATE グリルプレート	9	9	Specialty
14D-67	3KE-67132-0	PIN ピン	2	2	Specialty
14D-68	3KE-62124-0	NYLON NUT ナイロンナット	6	6	Specialty
14D-69	3KE-65012-0	DOWEL PIN ダウエルピン	2	2	Specialty
14D-70	3EF-60218-0	ANODE アノード	1	1	Specialty
14D-71	3KE-62124-0	SPRING WASHER スプリングワッシャ	2	2	Specialty
14D-72	3KE-65012-0	BOLT ボルト	2	2	Specialty

Fig.24B TOP COWL

トップ カウル

