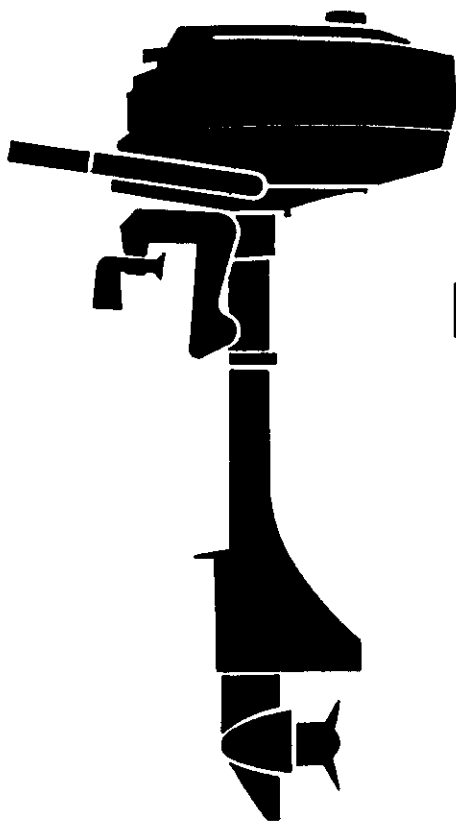


# PARTS CATALOG

## NISSAN OUTBOARD MOTOR



**NS 3.5B**



**NISSAN MOTOR CO., LTD.**

**Pub. No. M-571**

(OB NO. 002-21040-2-NS)

OCT. 1996 MH-500

**Copyright © 2006 Nissan Marine Co. Ltd. All rights reserved. No part of this manual may be reproduced or transmitted in any form or by any means without the express written permission of Nissan Marine Co., Ltd.**

**Nissan Marine Co., Ltd. makes no warranty, express or implied, regarding the use of this data. Nissan Marine Co., Ltd. assumes no responsibility for errors or omissions nor assumes any liability for damages resulting from the use of the information contained herein. In some cases a part design may have changed since this manual was published or may not apply to your particular engine model, or a service/parts bulletin may have been issued containing important information pertaining to this model and/or a particular part. Some parts may be serial number and/or model number specific. You are strongly advised to contact your local dealer to ensure the accuracy of the data contained in this manual and to ensure the data contained in this manual applies to your particular model and serial number.**

## HOW TO USE THIS PARTS CATALOG

1. This Parts Catalog lists the component parts of the Nissan outboard motors.
2. Please keep the Parts Catalog updated each time when receiving the Service Bulletin describing the addition, abolition and/or change of parts.
3. Given mark in ( \* ) to part number shows assembly or kit part.

### 4. Marks in this Parts Catalog show:

STD	: Standard	G	: Gas Assist Manual Tilt Type
OPT	: Optional Parts	M	: Manual Tilt Type
O/S	: Over size	F	: Tiller Handle Type
Ass'y	: Assembly	O	: Auto Mixing Type
AR	: As required	P	: Pleasure Type
E	: Electric Starter Type	PTT	: Power Trim & Tilt Type

### 5. Attention to order

- 1) Please order painted parts in accordance with following. The parts that fourth figure of the parts number is "B" or "N" have painted. When you order the painted parts, please change the number of fourth figure if it is necessary.

#### [Example]

##### POWER HEAD PARTS

3F3B01001-0



B : Black . . . . . (present color)  
S : Silver gray . . . . (older color)  
— : Blue . . . . . (older color)

##### LOWER UNIT PARTS

3F3S61192-0



S : Silver gray  
N : Gray . . . . . (present color)  
— : Blue . . . . . (older color)

- 2) Please place an order with us for the marked parts with "UNIQUE" in accordance with following .

If there is "UNIQUE" in the Remarks column, you need to refer to the ALTERNATION LIST and rewrite the catalog parts number into the necessary order parts number in the ALTERNATION LIST.

#### [Example]

##### TACHOMETER ASS'Y

Parts catalog P/N 3B7-72530-1

Order P/N 3B8-72530-1

##### DECAL SET

Parts catalog P/N 3F3S87802-0

Order P/N for Gray 3G5N87802-0  
for Blue 3G5-87802-0

- 3) We don't provide that the "N.A.F.N." (Not Available For Nissan) parts written in the Remarks column.

## ALTERNATION LIST FOR "UNIQUE" PARTS

PART NO.		PART NAME
IN THIS CATALOG	FOR ORDER	
309S67003-5	313N67003-3	MOTOR COVER, RIGHT
309S67004-5	313N67004-3	MOTOR COVER, LEFT
309S87801-5	313-87801-0	DECAL SET FOR NS3.5A
314S67003-5	3C2N67003-1	MOTOR COVER, RIGHT
314S67004-5	3C2N67004-1	MOTOR COVER, LEFT
314S87801-5	3C2N87801-1	DECAL SET FOR NS2.5A
332-72311-0	375-72311-0	VINYL MOTOR COVER
334-72312-0	380-72312-0	VINYL MOTOR COVER
345-72313-0	383-72313-0	VINYL MOTOR COVER
346S87801-0	3A9N87801-0	DECAL SET FOR NS30A3
353-76020-3	385-76020-1	MAIN SWITCH ASS'Y
369-72314-0	373-72314-0	VINYL MOTOR COVER
369S67500-1	373N67500-1	MOTOR COVER UPPER ASS'Y
369S67560-1	374N67560-1	MOTOR COVER UPPER ASS'Y
369S87801-1	373-87801-0	DECAL SET FOR NS5B/NS5BS
370S67500-1	383N67500-1	MOTOR COVER UPPER ASS'Y
370S87801-0	383N87801-1	DECAL SET FOR NS40C
372S87801-0	3A8N87801-0	DECAL SET FOR NS25C2
3B2-70167-0	3B3-70167-0	FUEL TANK ASS'Y (12L)
3B2S67500-0	3B3N67500-1	MOTOR COVER UPPER ASS'Y
3B2S87801-0	3B3N87801-1	DECAL SET FOR NS8B
3B7-72315-0	3B8-72315-0	VINYL MOTOR COVER (3L)
3B7-72522-0	3E0-72522-0	SPEED METER 50MPH KIT
3B7-72524-0	3E0-72524-0	HOUR METER
3B7-72526-0	3B8-72526-0	WATER TEMPERATURE METER KIT
3B7-72530-1	3B8-72530-1	TACHOMETER ASS'Y
3B7-72571-0	3B8-72571-0	TRIM METER ASS'Y
3B7-72597-0	3B8-72597-0	WATER TEMPERATURE METER ASS'Y
3B7-72640-1	3B8-72640-1	TACHOMETER ASS'Y
3B7-84330-1	3B1-84330-2	SINGLE REMOTE CONTROL BOX ASS'Y (RC8A)
3B7-84340-1	3B1-84340-2	SINGLE REMOTE CONTROL BOX ASS'Y (RC8B)
3B7-84350-0	383-84350-2	SINGLE REMOTE CONTROL BOX ASS'Y (RC8C)
3B7-87360-0	373-84360-2	SINGLE REMOTE CONTROL BOX ASS'Y (RC8D)
3B7S67510-0	3B8N67510-0	MOTOR COVER UPPER ASS'Y
3B7S87801-0	3B8N87801-1	DECAL SET FOR NS90A

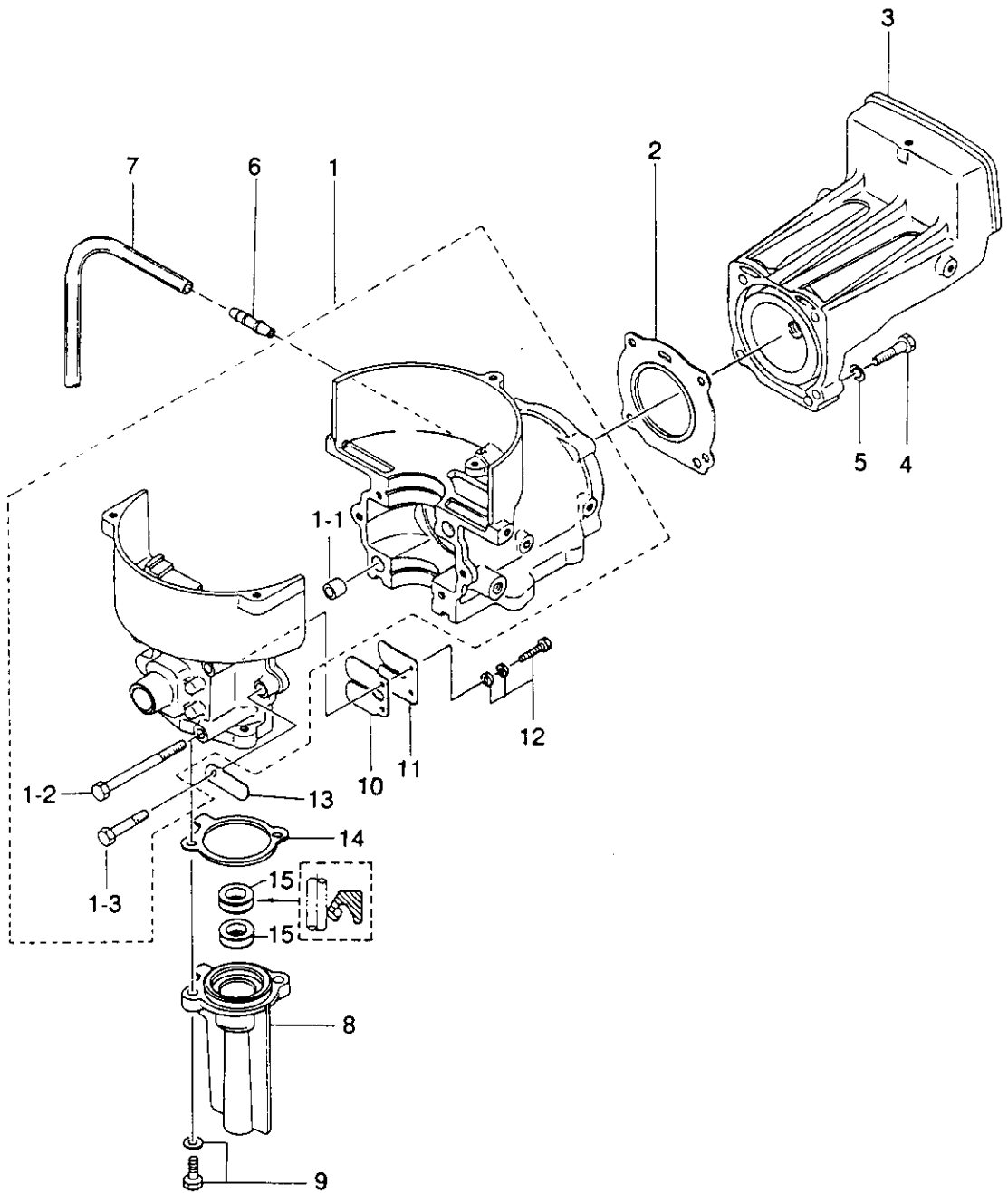
## ALTERNATION LIST FOR "UNIQUE" PARTS

PART NO.		PART NAME
IN THIS CATALOG	FOR ORDER	
3B7S87802-0	3B8-87802-0	DECAL SET FOR NS90A
3C7-70177-0	3D9-70177-0	FUEL TANK ASS'Y (25L)
3C7-72316-0	3D9-72316-0	VINYL MOTOR COVER (4L)
3C7-72640-0	3D9-72640-0	MULTI PURPOSE METER ASS'Y
3C7-84370-1	3D9-84370-0	SINGLE REMOTE CONTROL BOX ASS'Y (RC8E)
3C7S67510-1	3D9N67500-1	MOTOR COVER UPPER ASS'Y
3C7S87802-0	3D9N87801-1	DECAL SET FOR NS140A2
3C8-76020-2	3E5-76020-1	MAIN SWITCH ASS'Y
3C8S67510-0	3E5N67510-1	MOTOR COVER UPPER ASS'Y
3C8S87802-0	3E5N87802-1	DECAL SET FOR NS40D
3E0S67510-1	3E1N67500-1	MOTOR COVER UPPER ASS'Y
3E0S87802-0	3E1N87801-1	DECAL SET FOR NS120A2
3E3S67510-0	3E8N67510-1	MOTOR COVER UPPER ASS'Y
3E3S87802-0	3E8N87802-1	DECAL SET FOR NS50D
3F0S02411-0	3H2N02411-1	CARBURETOR COVER (W/MARK)
3F0S87801-5	3H2N87801-1	DECAL SET FOR NS3.5B
3F3-76217-0	385-76021-1	353-760203-1 (MARK NO. 301), 385-76205-0
3F3-76218-0	385-76021-2	353-760203-2 (MARK NO. 302), 385-76205-0
3F3-76219-0	385-76021-3	353-760203-3 (MARK NO. 303), 385-76205-0
3F3S67510-0	3G5N67510-1	MOTOR COVER UPPER ASS'Y
3F3S87802-0	3G5N87802-0	DECAL SET FOR NS70B
3F5S67510-0	3G6N67510-1	MOTOR COVER UPPER ASS'Y
3F5S87802-0	3G6N87802-0	DECAL SET FOR NS60B
3G2S67500-0	376N67500-1	MOTOR COVER UPPER ASS'Y (NS9.9C)
3M2S67500-0	3M5N67500-0	MOTOR COVER UPPER ASS'Y (NS9.9D)
3M2S87801-0	3A4N87801-1	DECAL SET FOR NS9.9B2/NS9.9C/NS9.9D
3G3S67500-0	378N67500-2	MOTOR COVER UPPER ASS'Y (NS15C)
3M3S67500-0	3M6N67500-0	MOTOR COVER UPPER ASS'Y (NS15D)
3M3S87801-0	3A6N87801-1	DECAL SET FOR NS15BS/NS15C/NS15D
3G4S67500-0	3M7N67500-0	MOTOR COVER UPPER ASS'Y (NS18D)
3M4S67500-0	379N67500-2	MOTOR COVER UPPER ASS'Y (NS18E)
3M4S87801-0	3A7N87801-1	DECAL SET FOR NS18C2/NS18D/NS18E

目 次  
CONTENTS

Fig. 1	シリンダ・クランクケースアッシー CYLINDER・CRANK CASE ASS'Y .....	1
Fig. 2	ピストン・クランクシャフト PISTON・CRANK SHAFT .....	3
Fig. 3	マグネット MAGNETO .....	5
Fig. 4	リコイルスタータ RECOIL STARTER .....	7
Fig. 5	キャブレタ CARBURETOR .....	9
Fig. 6	ドライブシャフトハウジング、ギヤケース・ステアリングハンドル DRIVE SHAFT HOUSING, GEAR CASE & STEERING HANDLE .....	13
Fig. 7	ギヤケース(ドライブシャフト) GEAR CASE (DRIVE SHAFT) .....	15
Fig. 8	ギヤケース(プロペラシャフト) GEAR CASE (PROPELLER SHAFT) .....	17
Fig. 9	シフト SHIFT .....	19
Fig. 10	スターンブラケット、スイベルブラケット STERN BRACKET, SWIVEL BRACKET .....	21
Fig. 11	モータカバー・インテグラルフュエルタンク MOTOR COVER & INTEGRAL FUEL TANK .....	23
Fig. 12	オプションパーツ&アクセサリ OPTIONAL PARTS & ACCESSORIES .....	25
Fig. 13	アッセンブリ・キット ASSEMBLY・KIT .....	27

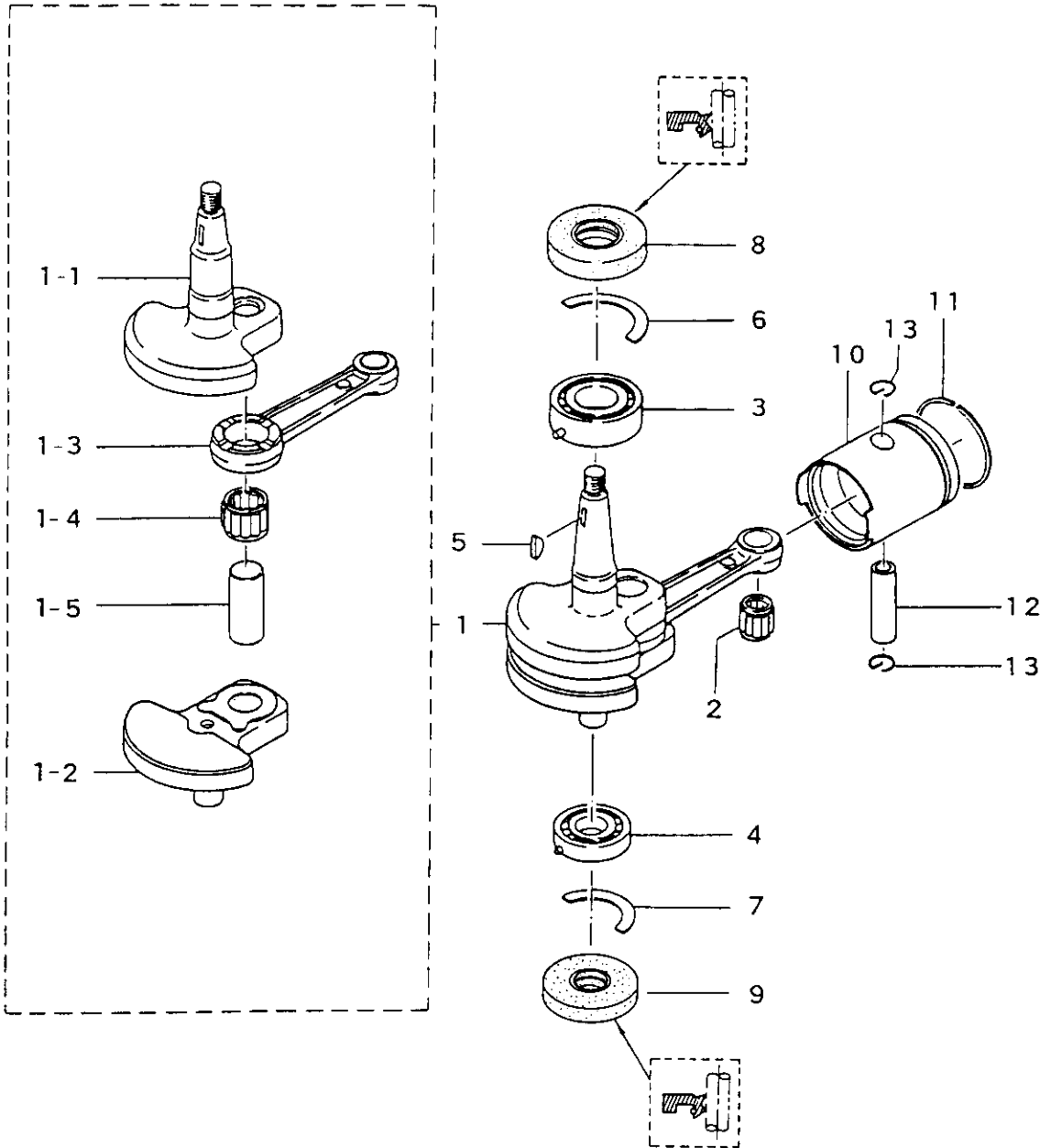
シリンダ・クランクケースアッシー  
**Fig. 1 CYLINDER-CRANK CASE ASS'Y**



見出番号 Ref. No.	部品番号 Part No.	部 品 名 Part Name	個数 Q'ty			備 考 Remarks
			3.5 B			
1-1	3F0B01100-0	シリンダ・クランクケースアッシー Cylinder, Crank Case Ass'y	1			
1-1-1	332-01111-0	* ダウエルピン、7 - 10.6 - 9.3 * Dowel Pin, 7 - 10.6 - 9.3	2			
1-1-2	916124-0665	* ボルト * Bolt	4			
1-1-3	910124-0630	* ボルト * Bolt	2			
1-2	309-01005-1	ガスケット、シリンダヘッド Gasket, Cylinder Head	1			
1-3	309B01001-2	シリンダヘッド Cylinder Head	1			
1-4	916124-0630	ボルト Bolt	4			
1-5	940121-0600	ワッシャ Washer	4			
1-6	393-01131-0	ニップル、5.5 - 5 Nipple, 5.5 - 5	1			
1-7	9807-3-0150	ルブリケーションパイプ Lubrication Pipe	1			ø3 - ø7 - 150mm
1-8	3F0-01210-1	ヘッド、クランクケース Head, Crank Case	1			
1-9	910103-5618	ボルト Bolt	2			
1-10	309-02111-0	リードバルブ Reed Valve	1			
1-11	309-02113-0	ストッパ、リードバルブ Stopper, Reed Valve	1			
1-12	921521-7412	スクリュー Screw	2			
1-13	309-06972-0	クランプ、6.5 - 47.5P Clamp, 6.5 - 47.5P	1			
1-14	3F0-01214-0	ガスケット、クランクケースヘッド Gasket, Crank Case Head	1			
1-15	3F0-01215-0	オイルシール、10.1 - 20 - 7 Oil Seal, 10.1 - 20 - 7	2			



ピストン・クランクシャフト  
**Fig. 2 PISTON-CRANK SHAFT**

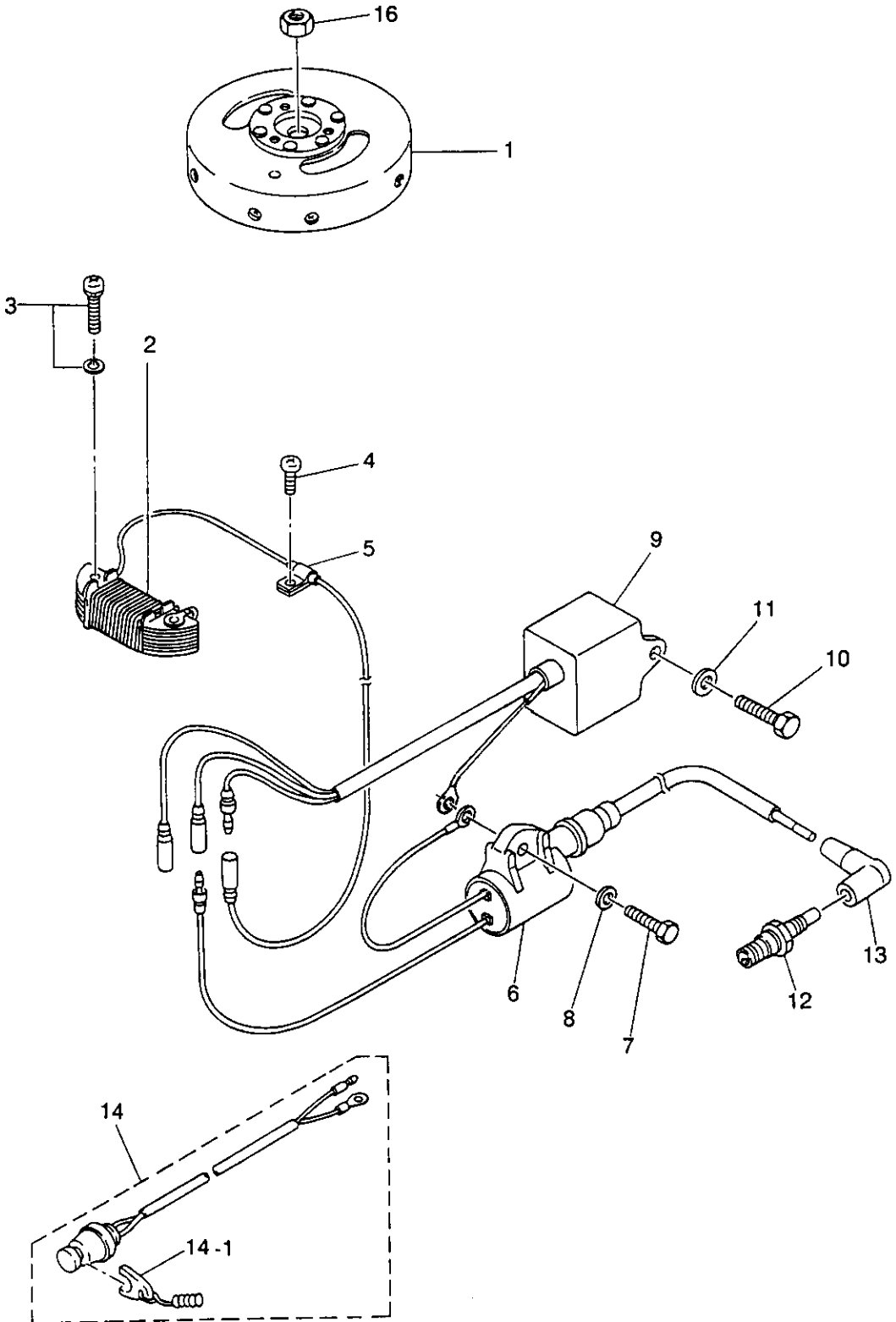


(注) クランクシャフトアッシ.....組立困難。構成部品は原則としてアッシで購入して下さい。

(REMARKS) CRANK SHAFT ASS'Y.... Very difficult to assemble. The component parts to be purchased as an ASS'Y basically.

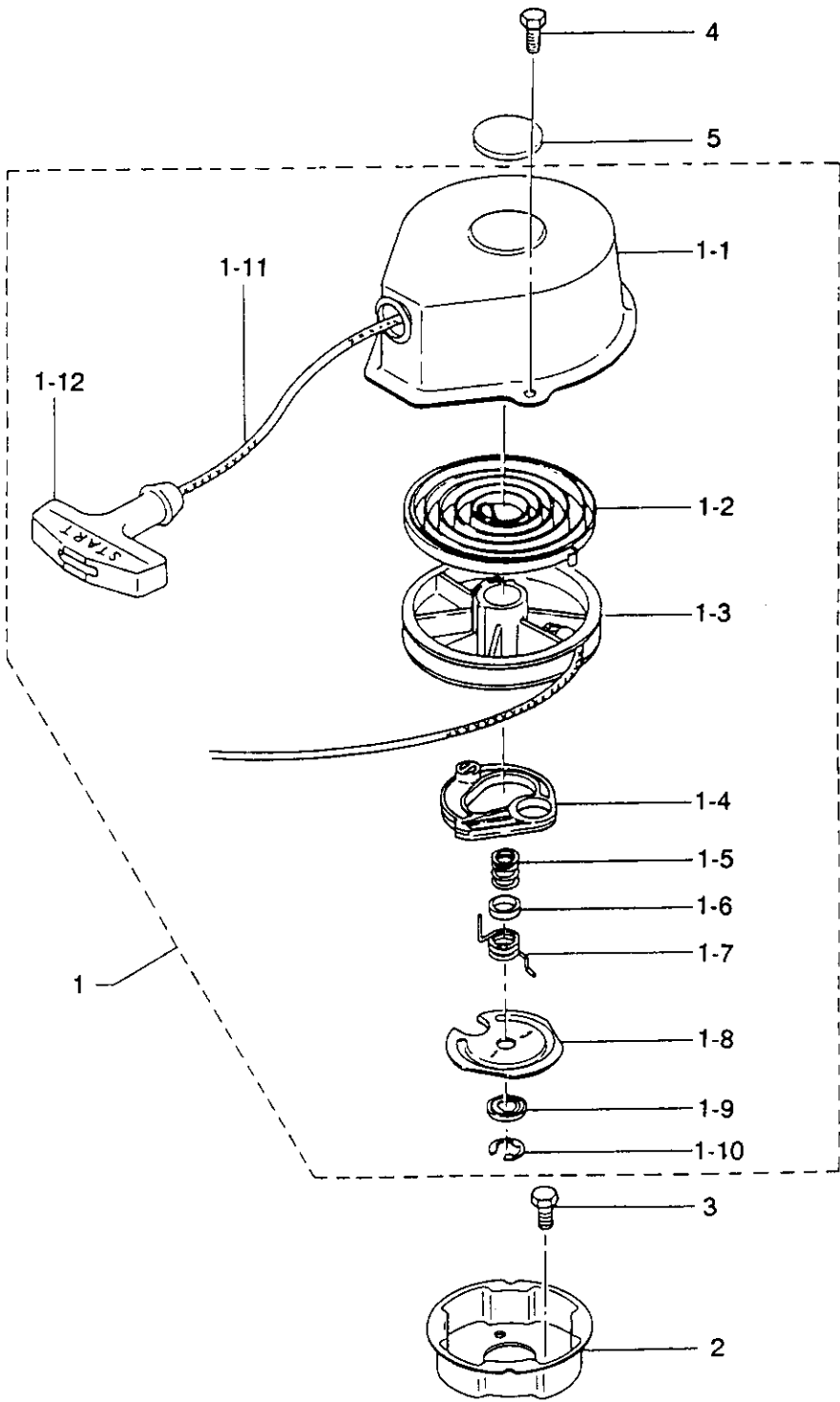
見出番号 Ref. No.	部品番号 Part No.	部 品 名 Part Name	個数 Q'ty		備 考 Remarks
			3.5 B		
2-1	3F0-00030-0	クランクシャフトアッシ Crankshaft Ass'y	1		
2-1-1	309-00031-0	* クランクシャフトA Crankshaft A	1		
2-1-2	3F0-00034-0	* クランクシャフトD Crankshaft D	1		
2-1-3	309-00040-0	* コネクティングロッド Connecting Rod	1		
2-1-4	309-00043-0	* ニードルベアリング、16-22-12 Needle Bearing, 16-22-12	1		
2-1-5	309-00061-0	* クランクピン Crank Pin	1		
2-2	309-00042-0	ニードルベアリング、10.5-14-15 Needle Bearing, 10.5-14-15	1		
2-3	9643-3-6004	ボールベアリング、6004 Ball Bearing, 6004	1		
2-4	9643-3-6203	ボールベアリング、6203 Ball Bearing, 6203	1		
2-5	309-00131-0	キー、マグネト Key, Magneto	1		
2-6	309-00106-0	スラストプレートアッパ Thrust Plate Upper	1		
2-7	3F0-00107-0	スラストプレートロウ Thrust Plate Lower	1		
2-8	309-00121-0	オイルシール、20-42-8 Oil Seal, 20-42-8	1		
2-9	3F0-00122-0	オイルシール、17-40-8 Oil Seal, 17-40-8	1		
2-10	309-00001-0	ピストン (STD) Piston (STD)	1		
	309-00004-0	ピストン (0.5 O/S) Piston (0.5 O/S)	1		オプション Option
2-11	302-00011-0	ピストンリング (STD) Piston Ring (STD)	1		
	302-00014-0	ピストンリング (0.5 O/S) Piston Ring (0.5 O/S)	1		オプション Option
2-12	309-00021-0	ピストンピン Piston Pin	1		
2-13	309-00024-1	クリップ、ピストンピン Clip, Piston Pin	2		

Fig. 3 マグネト  
MAGNETO



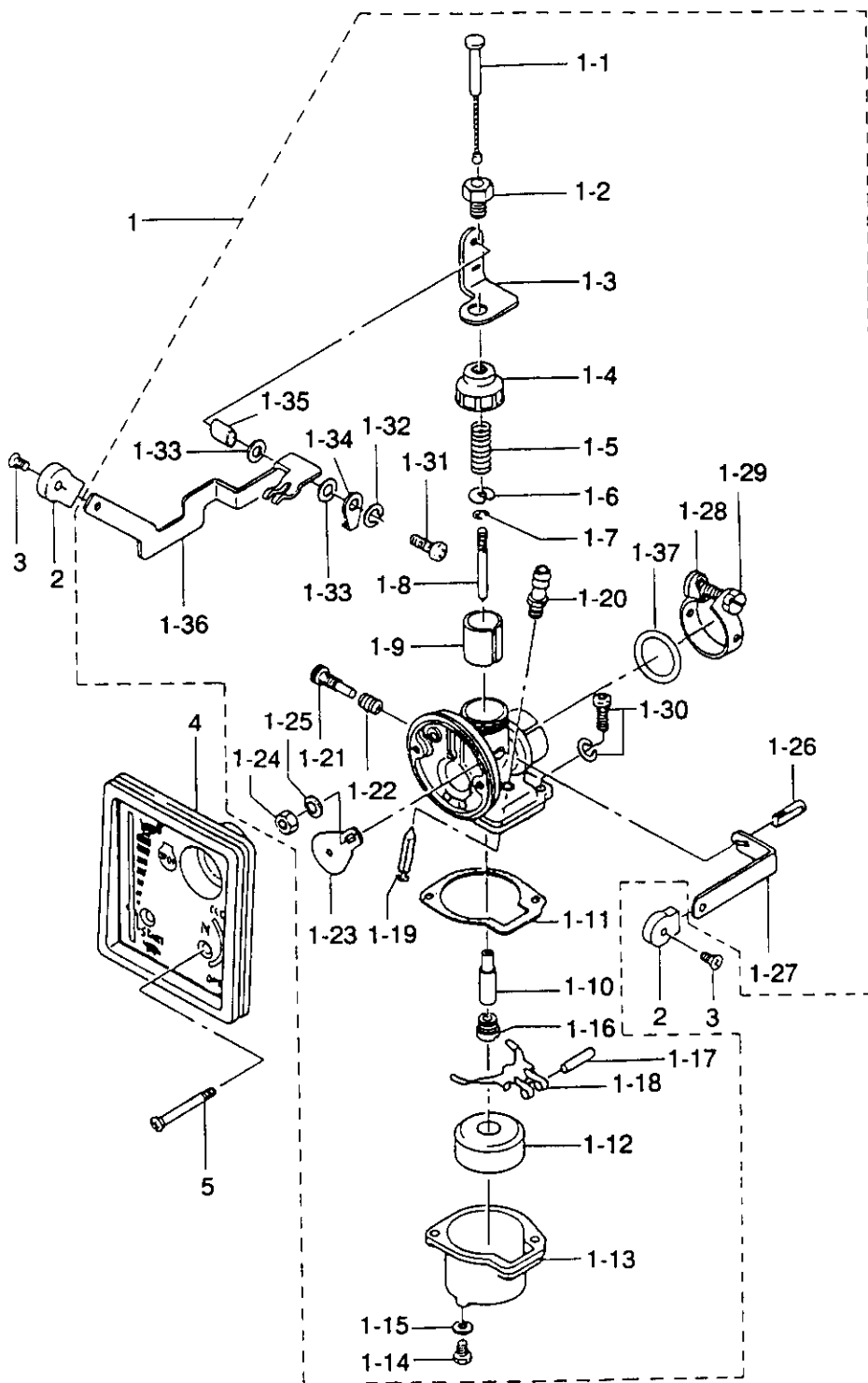
見出番号 Ref. No.	部品番号 Part No.	部 品 名 Part Name	個数 Q'ty		備 考 Remarks
			3.5 B		
3-1	3F0-06101-0	フライホイール Flywheel	1		
3-2	3F0-06120-0	エキサイタコイル Exciter Coil	1		
3-3	921521-6520	スクリュ Screw	2		
3-4	921521-0510	スクリュ Screw	1		
3-5	3F0-06915-0	ホルダ Holder	1		
3-6	3F0-06153-0	イグニッションコイル Ignition Coil	1		
3-7	910103-0620	ボルト Bolt	1		
3-8	3C8-66308-0	ワッシャ、6-16-1.5 Washer, 6-16-1.5	1		
3-9	3F0-06060-0	C.D. ユニット C.D. Unit	1		
3-10	910103-0616	ボルト Bolt	1		
3-11	3C8-66308-0	ワッシャ、6-16-1.5 Washer, 6-16-1.5	1		
3-12	9701-0-1011	スパークプラグ Spark Plug	1		NGK BP 6HS-10
	9701-0-1013	スパークプラグ(レジスタンス) Spark Plug (with Resistance)	1		NGK BPR 6HS-10
3-13	309-06921-0	スパークプラグキャップ Spark Plug Cap	1		
	3C7-06921-0	スパークプラグキャップ(レジスタンス) Spark Plug Cap (with Resistance)	1		
3-14	369-06820-0	ストップスイッチ(ロープ付) Lanyard Stop Switch	1		
3-14-1	353-06821-0	* ロック、ストップスイッチ(ロープ付) Lock, Lanyard Stop Switch	1		
3-16	309-00132-0	ナット、マグネト Nut, Magneto	1		

リコイルスタータ  
RECOIL STARTER





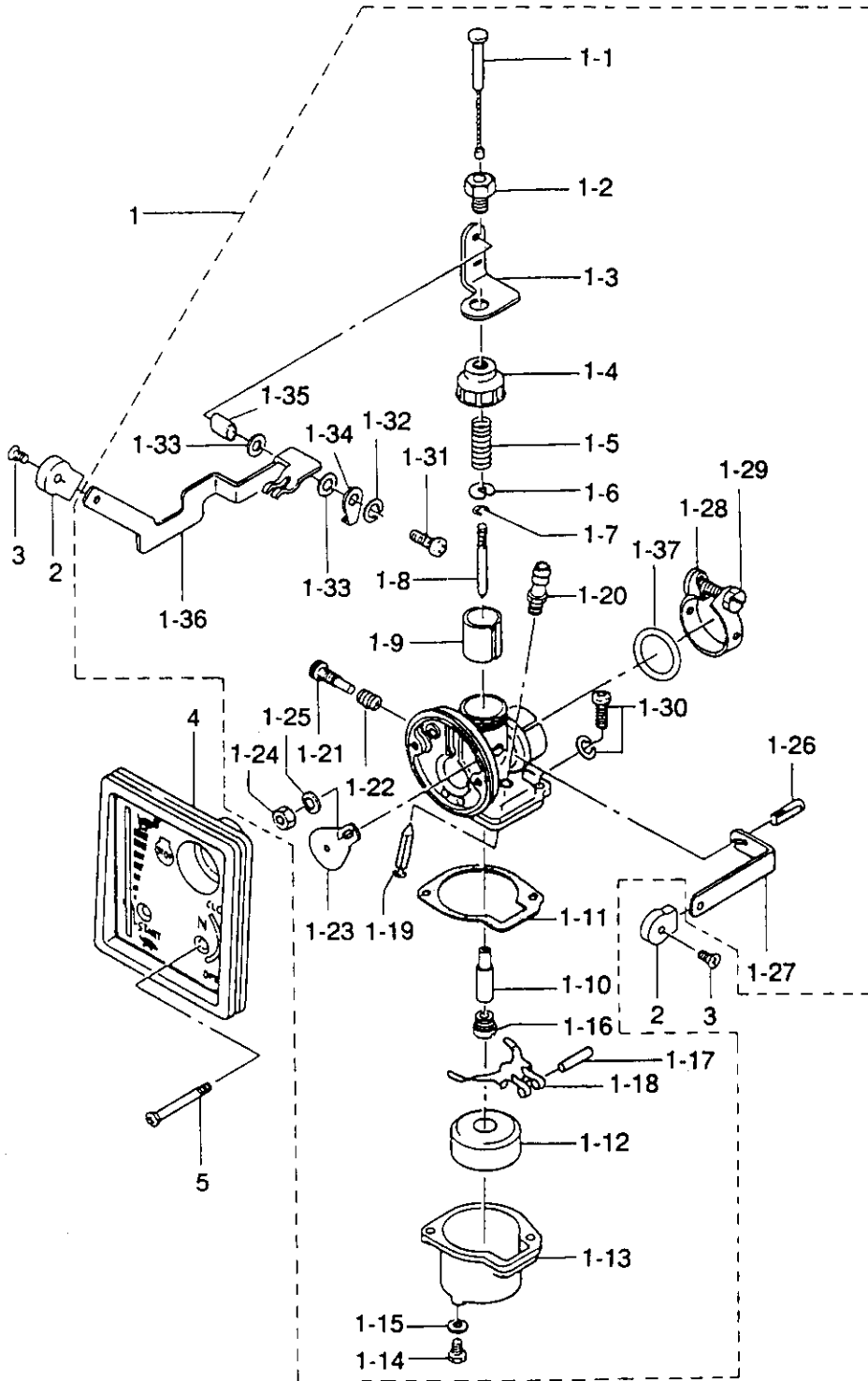
キャブレタ  
Fig. 5 CARBURETOR



見出番号 Ref. No.	部品番号 Part No.	部 品 名 Part Name	個数 Q'ty			備 考 Remarks
			3.5 B			
5-1	3F0-03100-2	キャブレタアッシ Carburetor Ass'y	1			
5-1-1	309-03170-0	* スロットルワイヤアッシ * Throttle Wire Ass'y	1			
5-1-2	309-03178-0	* ボルト、スロットルレバーホルダ * Bolt, Throttle Lever Holder	1			
5-1-3	309-03173-0	* ホルダ、スロットルレバー * Holder, Throttle Lever	1			
5-1-4	309-03101-0	* キャップ、キャブレタボディ * Cap, Carburetor Body	1			
5-1-5	309-03107-0	* スプリング、スロットルバルブ * Spring, Throttle Valve	1			
5-1-6	309-03108-0	* スプリングレシーバ * Spring Receiver	1			
5-1-7	309-03154-0	* クリップ、ジェットニードル * Clip, Jet Needle	1			
5-1-8	3F0-03153-1	* ジェットニードル * Jet Needle	1			
5-1-9	309-03106-0	* スロットルバルブ * Throttle Valve	1			
5-1-10	309-03155-1	* ニードルジェット * Needle Jet	1			
5-1-11	309-03121-0	* ガasket、フロートチャンバー * Gasket, Float Chamber	1			
5-1-12	309-03125-0	* フロート * Float	1			
5-1-13	309-03120-0	* フロートチャンバー * Float Chamber	1			
5-1-14	309-03192-0	* ドレンスクリュ * Drain Screw	1			
5-1-15	309-03193-0	* ガasket、ドレンスクリュ * Gasket, Drain Screw	1			
5-1-16	309-03151-1	* メインジェット#92 * Main Jet #92	1			
5-1-17	309-03126-0	* ピン、フロートヒンジ * Pin, Float Hinge	1			
5-1-18	309-03127-1	* フロートヒンジ * Float Hinge	1			
5-1-19	309-03147-1	* ニードルバルブ * Needle Valve	1			
5-1-20	309-03148-1	* シート、ニードルバルブ * Seat, Needle Valve	1			
5-1-21	309-03156-0	* スローストップスクリュ * Slow Stop Screw	1			
5-1-22	309-03157-0	* スプリング、スローストップスクリュ * Spring, Slow Stop Screw	1			
5-1-23	309-03161-0	* チョークプレート * Choke Plate	1			
5-1-24	332-03104-0	* ナット、チョークプレート * Nut, Choke Plate	1			
5-1-25	941303-0600	* ワッシャ * Washer	1			
5-1-26	309-03163-0	* シャッターボルト * Shutter Bolt	1			
5-1-27	309-03164-0	* シャッターレバー * Shutter Lever	1			
5-1-28	309-03113-0	* バンド、キャブレタボディ * Band, Carburetor Body	1			
5-1-29	309-03114-0	* ボルト、キャブレタボディバンド * Bolt, Carburetor Body Band	1			

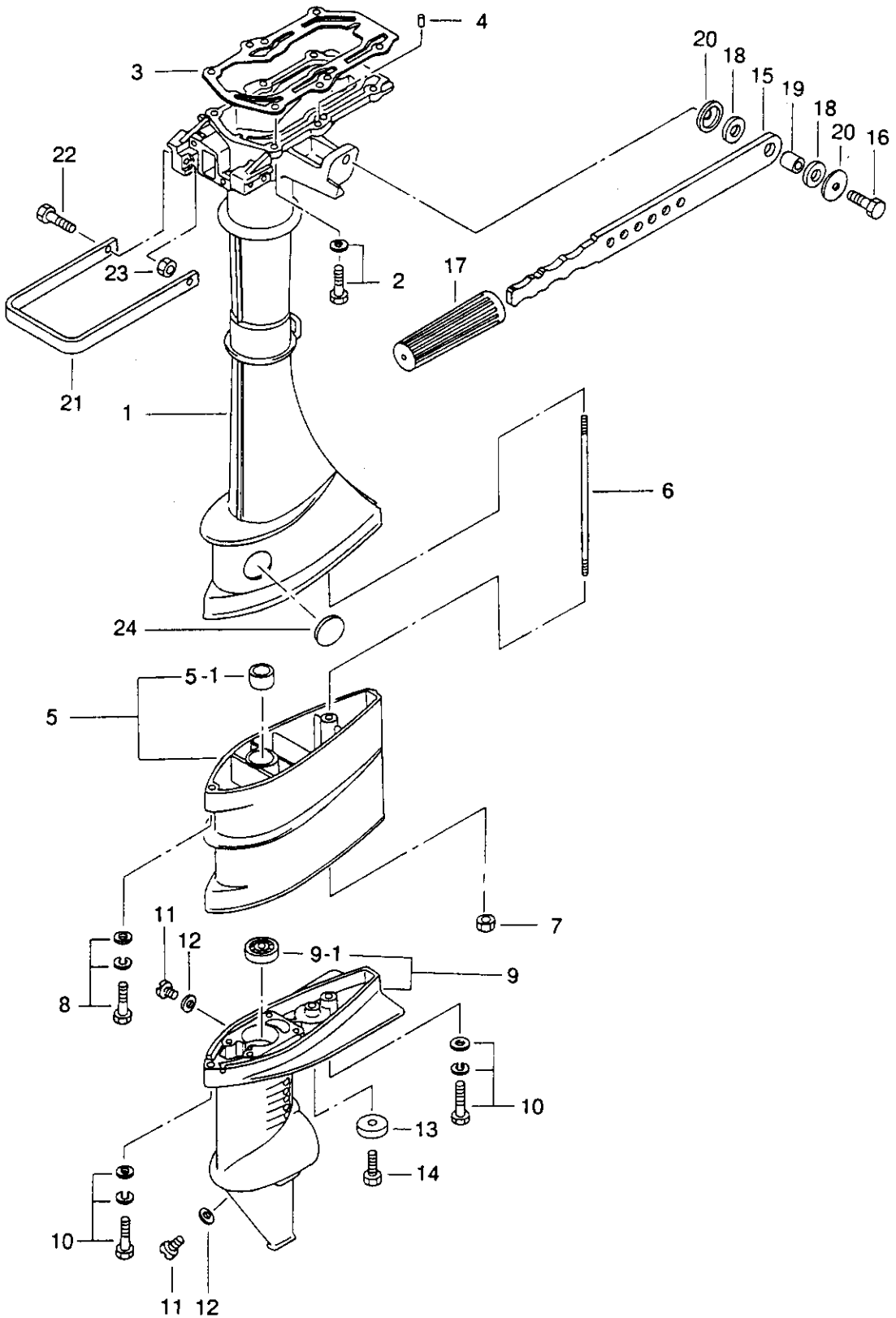


キャブレタ  
Fig. 5 CARBURETOR



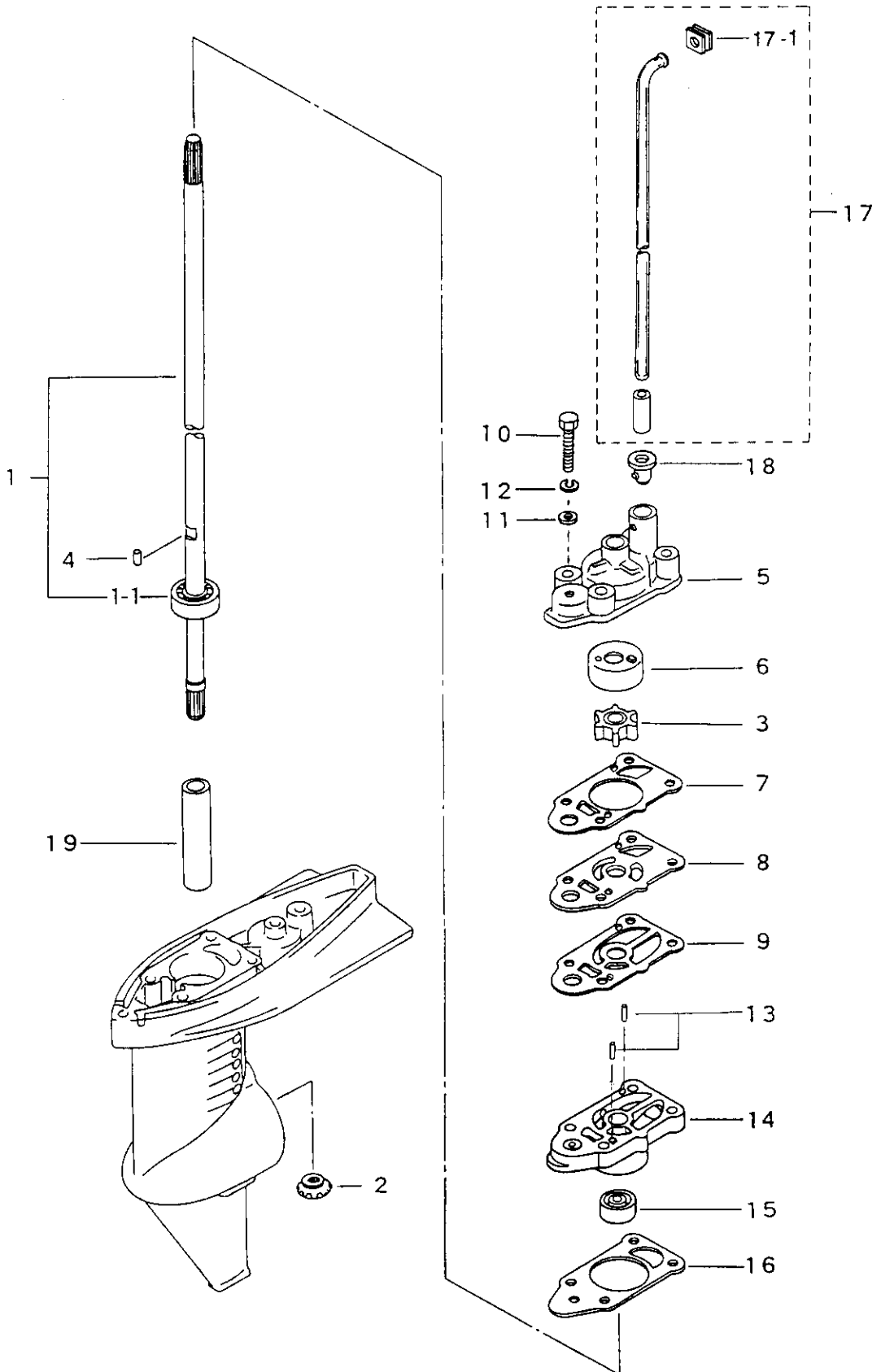
見出番号 Ref. No.	部品番号 Part No.	部 品 名 Part Name	個数 Q'ty		備 考 Remarks
			3.5	B	
5-1-30	921532-6410	* スクリュ Screw	2		
5-1-31	921532-0510	* スクリュ Screw	1		
5-1-32	309-03177-0	* ワッシャ、スロットルレバー Washer, Throttle Lever	1		
5-1-33	309-03175-0	* ガasket、スロットルレバー Gasket, Throttle Lever	2		
5-1-34	309-03176-1	* プレート、スロットルレバー Plate, Throttle Lever	1		
5-1-35	309-03174-1	* カラー、スロットルレバー Collar, Throttle Lever	1		
5-1-36	309-03172-0	* スロットルレバー Throttle Lever	1		
5-1-37	309-03116-2	* Oリング、2.4 - 15.7 O-Ring, 2.4 - 15.7	1		
5-2	309-03401-0	ノブ Knob	2		
5-3	921603-0305	スクリュ Screw	2		
5-4	3F0S02411-0	キャブレタカバー(マーク付) Carburetor Cover (w/Mark)	1		UNIQUE
5-5	921603-0435	スクリュ Screw	2		

ドライブシャフトハウジング、ギヤケース・ステアリングハンドル  
 Fig. 6 DRIVE SHAFT HOUSING, GEAR CASE & STEERING HANDLE



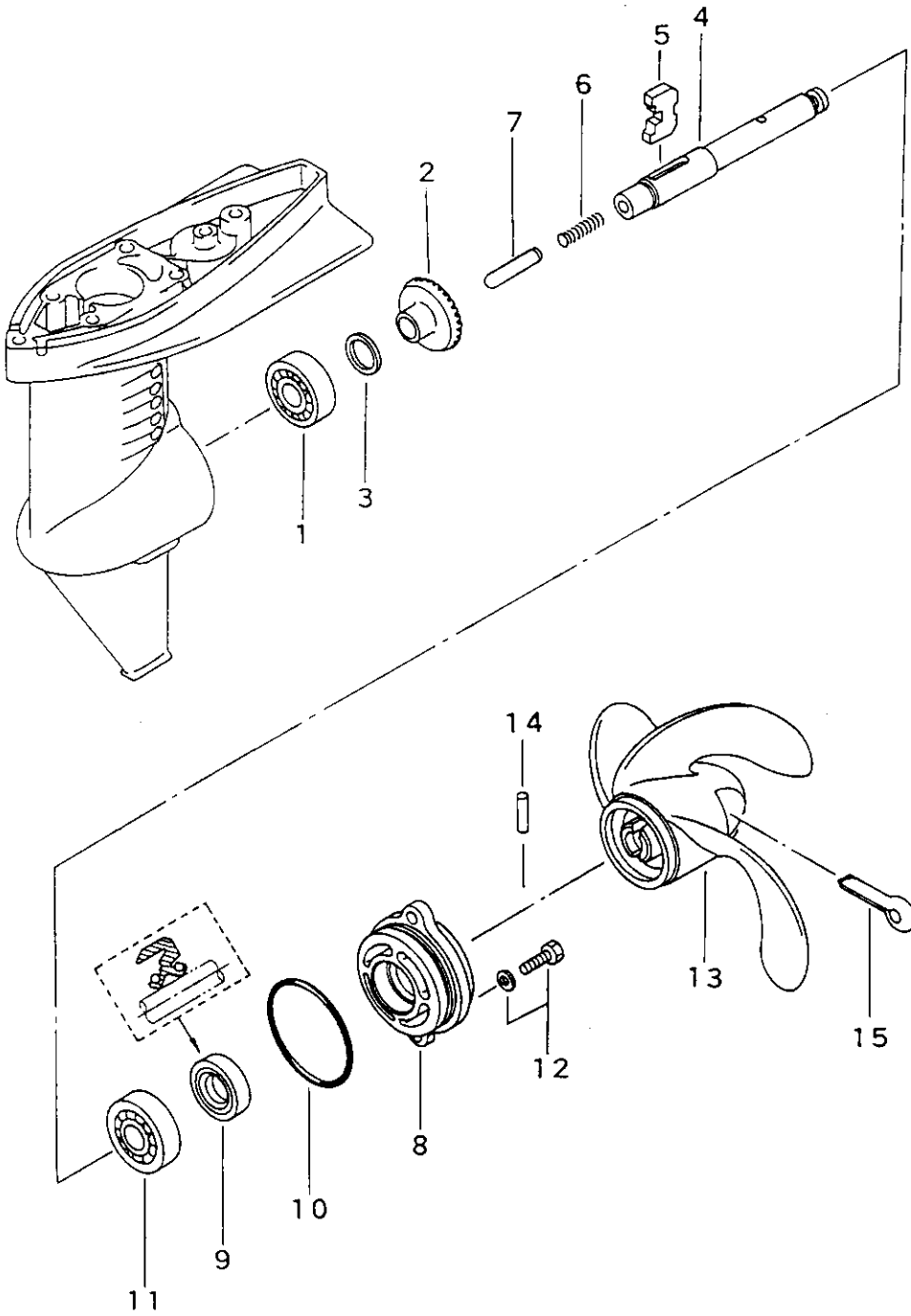
見出番号 Ref. No.	部品番号 Part No.	部 品 名 Part Name	個数 Q'ty			備 考 Remarks
			3.5 B			
6-1	3F0S61020-1	ドライブシャフトハウジングS Drive Shaft Housing S	1			
6-2	910103-5625	ボルト Bolt	6			
6-3	309-61012-1	ガスケット、ドライブシャフトハウジング Gasket, Drive Shaft Housing	1			
6-4	345-01111-0	ダウエルピン、6-12 Dowel Pin, 6-12	2			
6-5	3F0S61102-1	エクステンションハウジングLアッシ Extension Housing L Ass'y	1			トランサムL用 SG For transom L
6-5-1	369-60003-0	* ブッシング、ドライブシャフト Bushing, Drive Shaft	1			トランサムL用 For transom L
6-6	3F0-61101-0	スタッドボルト Stud Bolt	1			トランサムL用 For transom L
6-7	930103-0600	ナット Nut	1			
6-8	910103-7635	ボルト Bolt	1			
6-9	3F0S60000-1	ギヤケースアッシ Gear Case Ass'y	1			
6-9-1	9601-0-6000	* ボールベアリング、6000 Ball Bearing, 6000	1			
6-10	910103-7635	ボルト Bolt	2			
6-11	332-60005-1	オイルプラグ Oil Plug	2			
6-12	332-60006-0	ガスケット、8.2-15-1 Gasket, 8.2-15-1	2			
6-13	338-60218-2	アノード Anode	1			
6-14	910103-0616	ボルト Bolt	1			
6-15	309S63011-0	ステアリングハンドル Steering Handle	1			
6-16	910103-0830	ボルト Bolt	1			
6-17	309-63012-0	グリップ、ステアリングハンドル Grip, Steering Handle	1			
6-18	309-63024-0	ダンパラバー、ステアリングハンドル Damper Rubber, Steering Handle	2			
6-19	309-63025-0	スペーサ、8.4-12-14.2 Spacer, 8.4-12-14.2	1			
6-20	345-67115-0	ワッシャ Washer	2			
6-21	3F0S67521-0	キャリングハンドル Carrying Handle	1			
6-22	910103-0625	ボルト Bolt	2			
6-23	930103-0600	ナット Nut	2			
6-24	369-61016-0	グロメット、ドライブシャフトハウジング Grommet, Drive Shaft Housing	1			

ギヤケース(ドライブシャフト)  
**Fig. 7 GEAR CASE (DRIVE SHAFT)**



見出番号 Ref. No.	部品番号 Part No.	部 品 名 Part Name	個数 Q'ty			備 考 Remarks
			3.5	B		
7-1	3F0-64301-0	ドライブシャフトアッシS Drive Shaft Ass'y S	1			トランサムS用 For transom S
	3F0-64302-0	ドライブシャフトアッシL Drive Shaft Ass'y L	1			トランサムL用 For transom L
7-1-1	9601-0-6000	* ベアリング、6000 Bearing, 6000	1			
7-2	369-64020-0	ベベルギヤB Bevel Gear B	1			
7-3	369-65021-0	インペラ、ウォータポンプ Impeller, Water Pump	1			
7-4	369-65022-0	キー、ウォータポンプインペラ Key, Water Pump Impeller	1			
7-5	3F0-65016-0	アッパーポンプケース Upper Pump Case	1			
7-6	3F0-65011-0	ライナ、ポンプケース Liner, Pump Case	1			
7-7	3F0-65018-0	ガスケット、ポンプケース Gasket, Pump Case	1			
7-8	3F0-65025-0	ガイドプレート、ウォータポンプ Guide Plate, Water Pump	1			
7-9	3F0-65029-0	ガスケット、ガイドプレート Gasket, Guide Plate	1			
7-10	916103-0645	ボルト Bolt	4			
7-11	940103-0600	ワッシャ Washer	4			
7-12	941303-0600	スプリングワッシャ Spring Washer	4			
7-13	3B2-65022-0	キー、ポンプインペラ Key, Pump Impeller	2			
7-14	3F0-65040-1	ロワポンプケースアッシ Lower Pump Case Ass'y	1			
7-15	3F0-60223-0	オイルシール、10-22-8 Oil Seal, 10-22-8	1			
7-16	3F0-65020-0	ガスケット、ロワポンプケース Gasket, Lower Pump Case	1			
7-17	3F0-65100-0	ウォータチューブアッシS Water Tube Ass'y S	1			トランサムS用 For transom S
	3F0-65110-0	ウォータチューブアッシL Water Tube Ass'y L	1			トランサムL用 For transom L
7-17-1	309-65031-1	* グロメットアッパ、ウォータチューブ Grommet Upper, Water Tube	1			
7-18	3F0-65032-0	グロメットロワ、ウォータチューブ Grommet Lower, Water Tube	1			
7-19	3F0-64321-0	スペーサ、10.1-15-72 Spacer, 10.1-15-72	1			

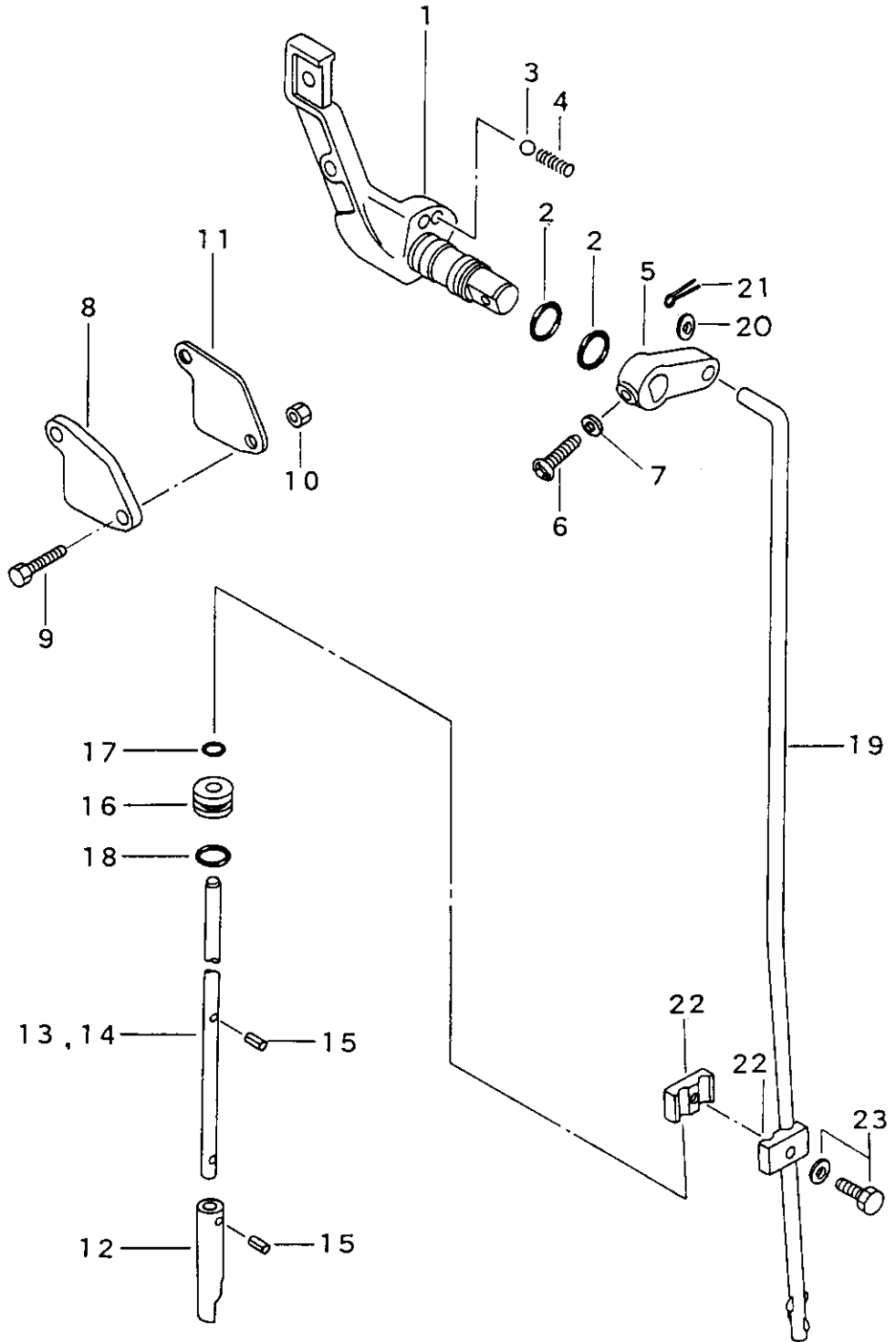
ギヤケース(プロペラシャフト)  
GEAR CASE (PROPELLER SHAFT)



見出番号 Ref. No.	部品番号 Part No.	部 品 名 Part Name	個数 Q'ty			備 考 Remarks
			3.5 B			
8-1	9601-0-6004	ボールベアリング、6004 Ball Bearing, 6004	1			
8-2	369-64010-1	ベベルギアAアッシ(ブッシング付) Bevel Gear A Ass'y (with Bushing)	1			
8-3	369-64014-0	シム、21-28-0.1 Shim, 21-28-0.1	AR			
	369-64015-0	シム、21-28-0.15 Shim, 21-28-0.15	AR			
8-4	3F0-64211-0	プロペラシャフト Propeller Shaft	1			
8-5	3F0-64215-0	クラッチ Clutch	1			
8-6	3F0-64221-0	スプリング、クラッチ Spring Clutch	1			
8-7	3F0-64223-0	プッシュロッド、クラッチ Push Rod, Clutch	1			
8-8	3F0S60101-1	ハウジング、プロペラシャフト Housing, Propeller Shaft	1			
8-9	309-60111-0	オイルシール、12-24-8 Oil Seal, 12-24-8	1			
8-10	345-65015-0	Oリング、3.2-47 O-Ring, 3.2-47	1			
8-11	9601-0-6001	ボールベアリング、6001 Ball Bearing, 6001	1			
8-12	910103-5620	ボルト Bolt	2			
8-13	3F0-64101-0	プロペラ7(樹脂) Propeller 7 (Plastic)	1			トランサムS・L 用 for transom S・L : STD
	3F0-64102-0	プロペラ6(アルミ) Propeller 6 (Aluminum)	1			オプション Option
	309-64106-0	プロペラ6(樹脂) Propeller 6 (Plastic)	1			オプション Option
8-14	309-64122-2	シャーピンA、4-26(樹脂プロペラ用) Shear Pin A, 4-26 (For Plastic Prop.)	1			
	309-64126-0	シャーピンB、4-24(アルミプロペラ用) Shear Pin B, 4-24 (For Aluminum Prop.)	1			
8-15	951503-0435	スプリットピン、4-35 Split Pin, 4-35	1			

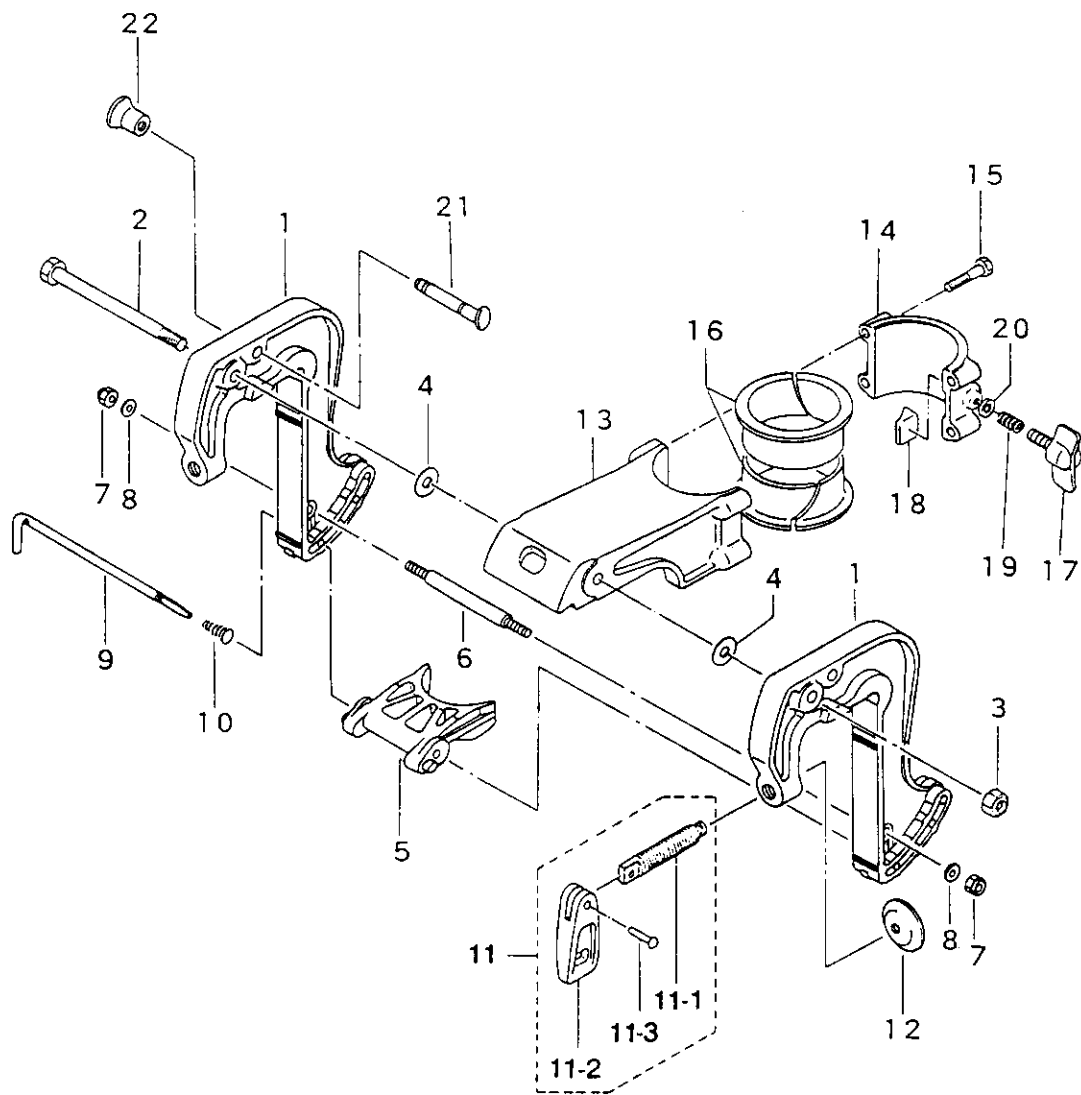


シフト  
Fig. 9 SHIFT



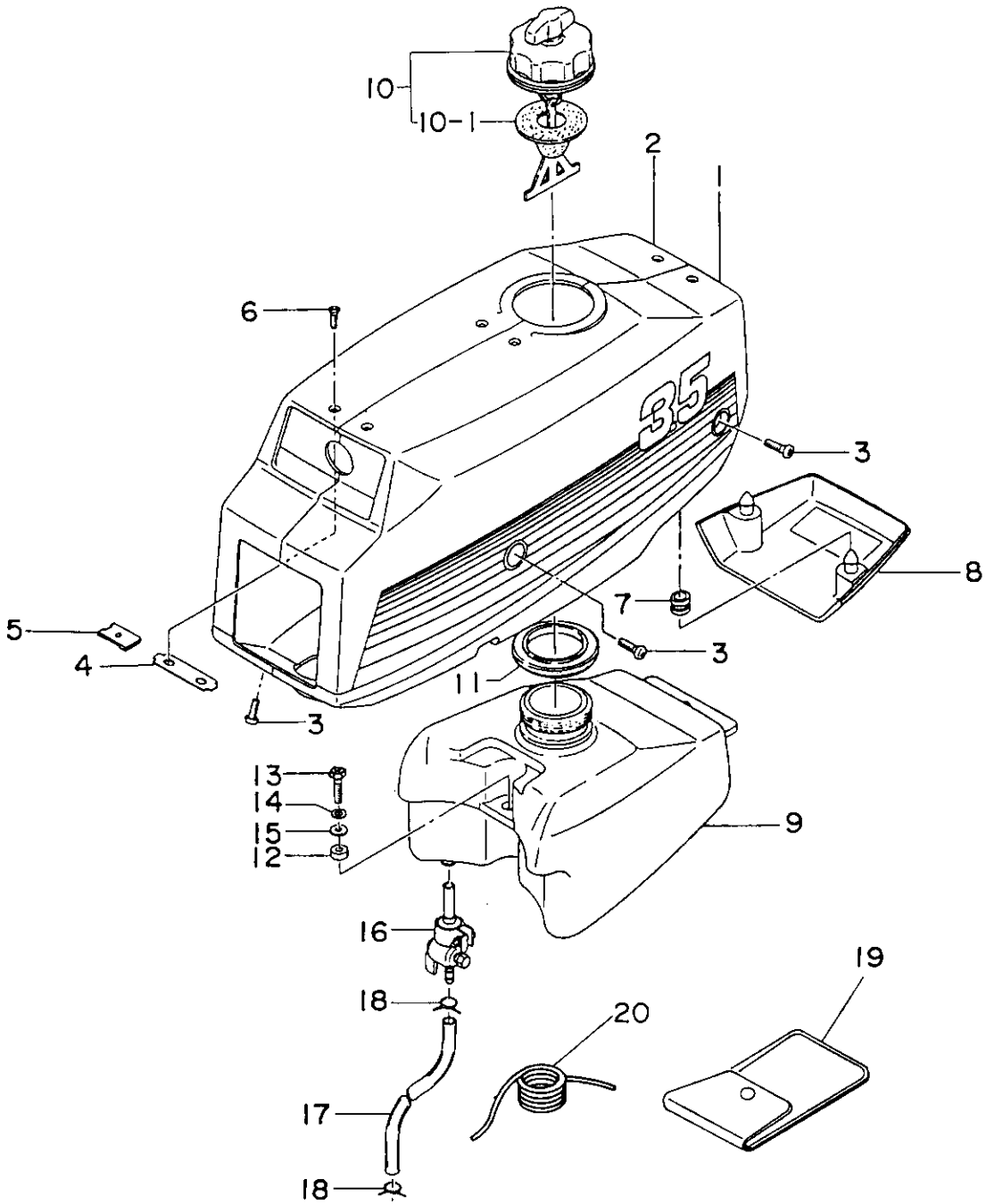
見出番号 Ref. No.	部品番号 Part No.	部 品 名 Part Name	個数 Q'ty			備 考 Remarks
			3.5	B		
9-1	3F0-66110-0	シフトレバー Shift Lever	1			
9-2	3G9-66136-0	Oリング、2.0 - 10.0 O-Ring, 2.0 - 10.0	2			
9-3	369-66116-0	セラミックボール、7.7 Ceramic Ball, 7.7	1			
9-4	369-66112-1	スプリング、シフトレバーストッパ Spring, Shift Lever Stopper	1			
9-5	3F0-66225-0	シフトロッドレバー Shift Rod Lever	1			
9-6	3F0-66227-0	スクリュ、4 - 20 Screw, 4 - 20	1			
9-7	940103-0400	ワッシャ Washer	1			
9-8	3F0S66228-0	カバー、シフトロッドレバー Cover, Shift Rod Lever	1			
9-9	910103-0616	ボルト Bolt	2			
9-10	930103-0600	ナット Nut	2			
9-11	3F0-66229-1	ガスケット、シフトロッドレバーカバー Gasket, Shift Rod Lever Cover	1			
9-12	3F0-66011-0	クラッチカム Clutch Cam	1			
9-13	3F0-66012-0	カムロッドS Cam Rod S	1			トランサム S 用 For transom S
9-14	3F0-66013-0	カムロッドL Cam Rod L	1			トランサム L 用 For transom L
9-15	951407-0308	スプリングピン、3 - 8 Spring Pin, 3 - 8	2			
9-16	3F0-66031-0	ブッシング、カムロッド Bushing, Cam Rod	1			
9-17	369-66021-1	Oリング、2.5 - 4.9 O-Ring, 2.5 - 4.9	1			
9-18	301-66023-0	Oリング、2.4 - 9.5 O-Ring, 2.4 - 9.5	1			
9-19	3F0-66214-0	シフトロッド Shift Rod	1			
9-20	940103-0500	ワッシャ Washer	1			
9-21	951503-0212	スプリットピン、2 - 12 Split Pin, 2 - 12	1			
9-22	369-66241-0	ジョイント、シフトロッド Joint, Shift Rod	1	set		
9-23	910103-5616	ボルト Bolt	1			

スターンブラケット、スイベルブラケット  
**Fig. 10 STERN BRACKET, SWIVEL BRACKET**



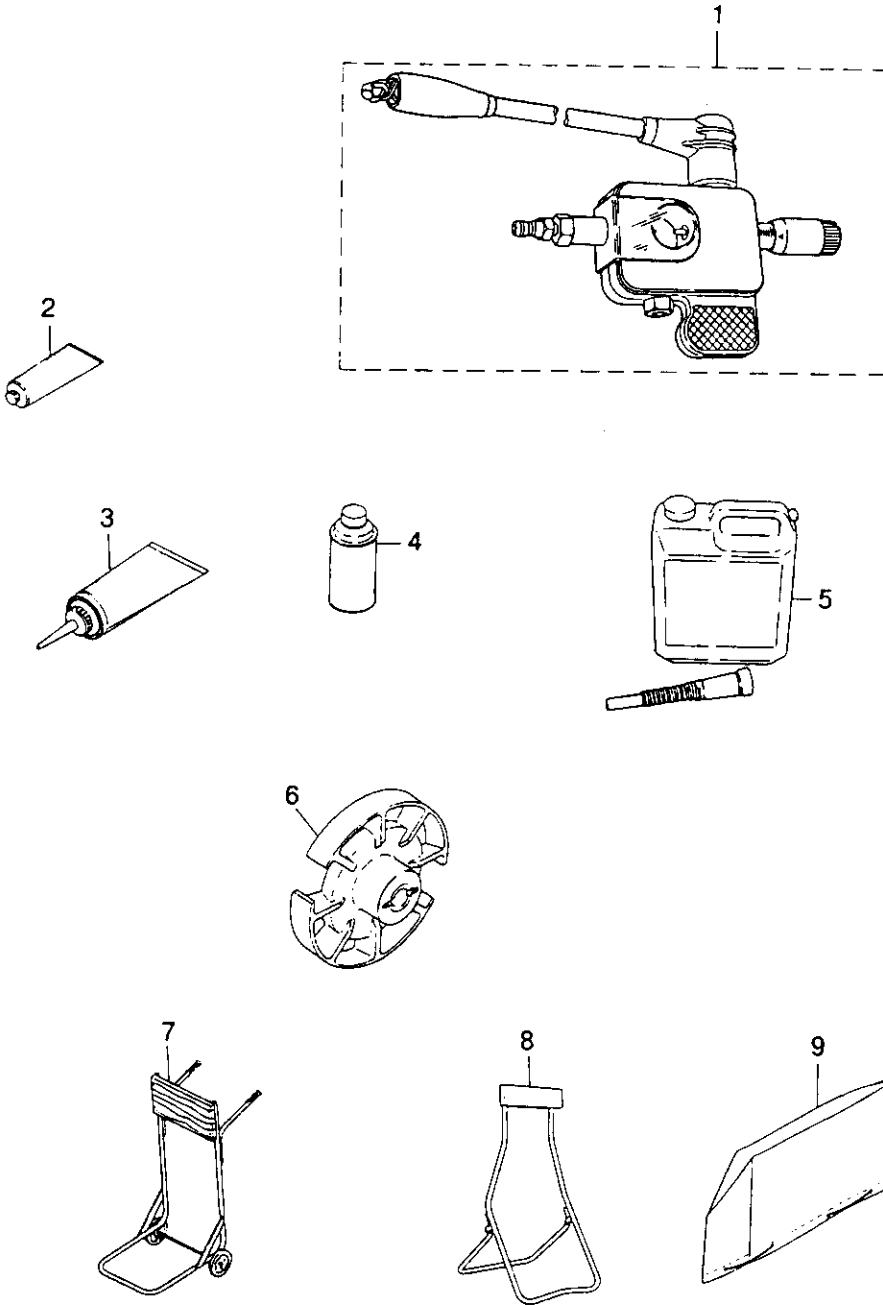
見出番号 Ref. No.	部品番号 Part No.	部 品 名 Part Name	個数 Q'ty		備 考 Remarks
			3.5 B		
10-1	309S62111-4	スターンブラケット Stern Bracket	2		# 19570~
10-2	309-62115-1	ボルト、8 - 122 Bolt, 8 - 122	1		
10-3	930446-0800	ナイロンナット、8P1.25 Nylon Nut, 8P1.25	1		
10-4	307-62116-0	ワッシャ、8.5 - 28 - 1 Washer, 8.5 - 28 - 1	2		
10-5	309-62212-2	スラストサポータ Thrust Supporter	1		
10-6	309-62118-0	ディスタンスピース、ブラケット Distance Piece, Bracket	1		
10-7	930103-0600	ナット Nut	2		
10-8	941303-0600	スプリングワッシャ Spring Washer	2		
10-9	309-62121-0	スラストロッド Thrust Rod	1		
10-10	309-62122-0	スプリング、スラストロッド Spring, Thrust Rod	1		
10-11	369S62100-0	クランプスクリュアッシ Clamp Screw Ass'y	2		
10-11-1	369-62103-0	* クランプスクリュ Clamp Screw	2		
10-11-2	307S62102-1	* ハンドル、クランプスクリュ Handle, Clamp Screw	2		
10-11-3	3C8-62104-0	* リベット、3 - 22 Rivet, 3 - 22	2		
10-12	332-62101-0	パッド、クランプスクリュ Pad, Clamp Screw	2		
10-13	309S62391-1	スイベルブラケットA Swivel Bracket A	1		
10-14	309S62392-1	スイベルブラケットB Swivel Bracket B	1		
10-15	910103-0630	ボルト Bolt	4		
10-16	309-62321-1	ピボットブッシング Pivot Bushing	2		
10-17	309S62442-1	スクリュ、フリクションプレート Screw, Friction Plate	1		
10-18	309-62441-2	フリクションピース Friction Piece	1		# 18721~
10-19	309-62446-0	スプリング、ステアリングフリクション Spring, Steering Friction	1		
10-20	940103-0600	ワッシャ Washer	1		
10-21	309-62464-0	チルトストッパ Tilt Stopper	1		
10-22	309-62463-0	ノブ、チルトストッパ Knob, Tilt Stopper	1		

モータカバー・インテグラルフュエルタンク  
**Fig. 11 MOTOR COVER & INTEGRAL FUEL TANK**



見出番号 Ref. No.	部品番号 Part No.	部 品 名 Part Name	個数 Q'ty			備 考 Remarks
			3.5 B			
11-1	309S67004-5	モータカバー、レフト(デカル付) Motor Cover, Left (w/Decal)	1			UNIQUE
11-2	3F0S67003-5	モータカバー、ライト(デカル付) Motor Cover, Right (w/Decal)	1			UNIQUE
11-3	921503-0612	スクリュ Screw	6			
11-4	309-67006-0	セットプレート、モータカバー Set Plate, Motor Cover	4			
11-5	309-67007-0	ナット、モータカバーセットプレート Nut, Motor Cover Set Plate	8			
11-6	921603-0510	スクリュ Screw	8			
11-7	307-67005-0	グロメット、プラグキャップカバー Grommet, Plug Cap Cover	2			
11-8	309S06927-1	カバー、プラグキャップ Cover, Plug Cap	1			SG
11-9	309-70010-0	フエルトンク Fuel Tank	1			
11-10	309-70020-1	フエルトンクキャップアッシ Fuel Tank Cap Ass'y	1			
11-10-1	309-70021-3	* ガasket、フエルトンクキャップ Gasket, Fuel Tank Cap	1			
11-11	309-70036-0	シールラバー、フエルトンク Seal Rubber, Fuel Tank	1			
11-12	309-70015-0	スペーサ、7.2 - 10 - 6 Spacer, 7.2 - 10 - 6	2			
11-13	910421-0620	ボルト Bolt	2			
11-14	941322-0600	スプリングワッシャ Spring Washer	2			
11-15	309-70016-0	ワッシャ、6.5 - 16 - 2 Washer, 6.5 - 16 - 2	2			
11-16	309-70011-0	フエルトンク Fuel Cock	1			
11-17	9810-5-0250	フエルトンクパイプ Fuel Pipe	1			
11-18	338-02215-0	クリップ Clip	2			
11-19	309-72100-0	ツールアッシ Tool Ass'y	1			
11-20	312-72201-0	ロープ Rope	1			

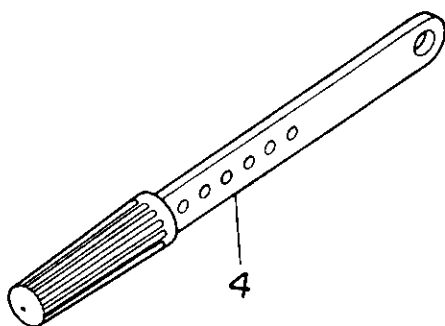
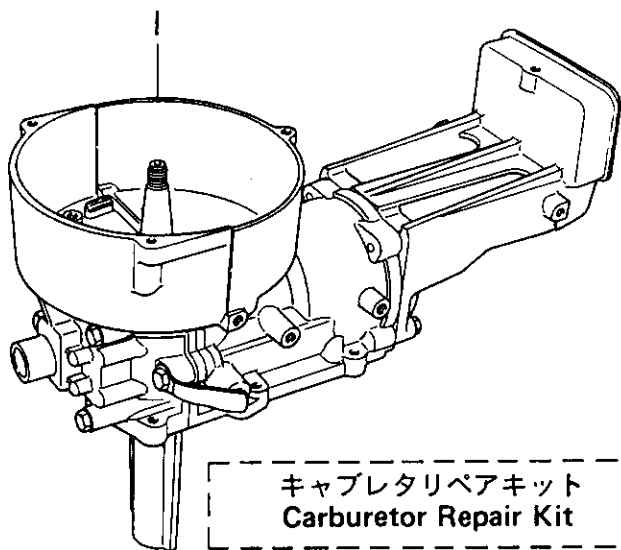
オプションパーツ & アクセサリー  
Fig. 12 OPTIONAL PARTS & ACCESSORIES







アッセンブリ、キット  
**Fig. 13 ASSEMBLY, KIT**



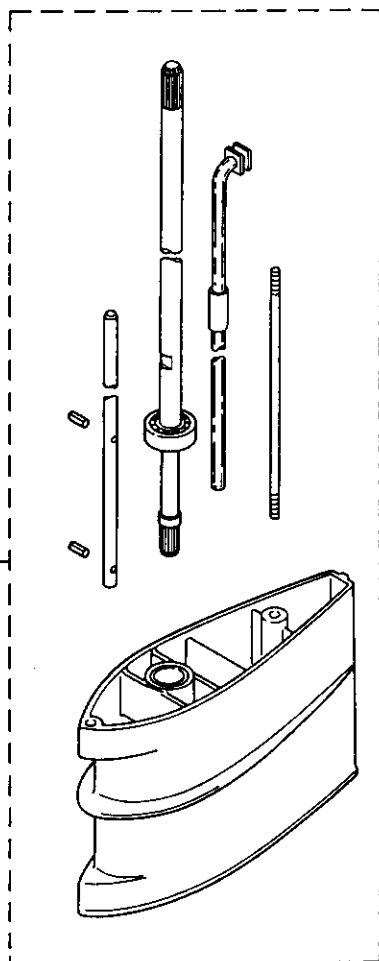
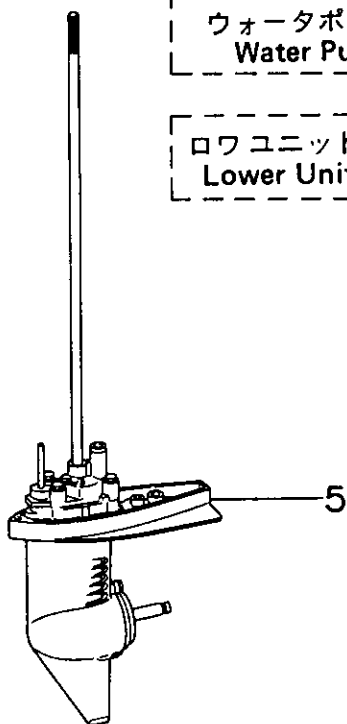
キャブレタリペアキット  
**Carburetor Repair Kit** — 2

パワーヘッドガスケットセット  
**Power Head Gasket Set** — 3

ウォーターポンプリペアキット  
**Water Pump Repair Kit** — 6

ロウユニットガスケットセット  
**Lower Unit Gasket Set** — 7

デカルセット  
**Decal Set** — 9



見出番号 Ref. No.	部品番号 Part No.	部 品 名 Part Name	個数 Q'ty			備 考 Remarks
			3.5 B			
13-1	3FOB87100-0	* エンジンショートブロック Engine Short Block	1			Incl. D-S-Housing Gasket & Spark plug
13-2	3F0-87122-1	キャブレタリペアキット Cabruretor Repair Kit	1 set			
	309-03154-0	* クリップ、ジェットニードル Clip, Jet Needle	1			
	3F0-03153-1	* ジェットニードル Jet Needle	1			
	309-03121-0	* ガasket、フロートチャンバー Gasket, Float Chamber	1			
	309-03125-0	* フロート Float	1			
	309-03193-0	* ガasket、ドレンスクリュ Gasket, Drain Screw	1			
	309-03126-0	* ピン、フロートヒンジ Pin, Float Hinge	1			
	309-03127-1	* フロートヒンジ Float Hinge	1			
	309-03147-1	* ニードルバルブ Needle Valve	1			
	309-03148-1	* シート、ニードルバルブ Seat, Needle Valve	1			
	309-03156-0	* スローストップスクリュ Slow Stop Screw	1			
	921532-6410	* スクリュ Screw	2			
	309-03116-2	* Oリング、2.4 - 15.7 O-Ring, 2.4 - 15.7	1			
13-3	3F0-87121-0	パワーヘッドガasketセット Power Head Gasket Set	1 set			
	309-01005-1	* ガasket、シリンダヘッド Gasket, Cylinder Head	1			
	3F0-01214-0	* ガasket、クランクケースヘッド Gasket, Crank Case Head	1			
	3F0-01215-0	* オイルシール、10.1 - 20 - 7 Oil Seal, 10.1 - 20 - 7	2			
	309-00121-0	* オイルシール、20 - 42 - 8 Oil Seal, 20 - 42 - 8	1			
	3F0-00122-0	* オイルシール、17 - 40 - 8 Oil Seal, 17 - 40 - 8	1			
	309-61012-1	* ガasket、ドライブシャフトハウジング Gasket, Drive Shaft Housing	1			
13-4	309S63010-0	ハンドルアッシ Handle Ass'y	1			
13-5	3F0S87301-1	ロウユニットアッシS Lower Unit Ass'y S	1			トランサムS用 For transom S
13-5	3F0S87302-1	ロウユニットアッシL Lower Unit Ass'y L	1			トランサムL用 For transom L

見出番号 Ref. No.	部品番号 Part No.	部 品 名 Part Name	個数 Q'ty			備 考 Remarks
			3.5 B			
13-6	3F0-87322-0	ウォーターポンプリペアキット Water Pump Repair Kit	1 set			
	369-65021-0	* インペラ、ウォーターポンプ Impeller, Water Pump	1			
	369-65022-0	* キー、ウォーターポンプインペラ Key, Water Pump Impeller	1			
	3F0-65011-0	* ライナ、ポンプケース Liner, Pump Case	1			
	3F0-65018-0	* ガasket、ポンプケース Gasket, Pump Case	1			
	3F0-65025-0	* ガイドプレート、ウォーターポンプ Guide Plate, Water Pump	1			
	3F0-65029-0	* ガasket、ガイドプレート Gasket, Guide Plate	1			
	916103-0645	* ボルト Bolt	4			
	940103-0600	* ワッシャ Washer	4			
13-7	3F0-87321-0	ロウユニットガasketセット Lower Unit Gasket Set	1 set			
	332-60006-0	* ガasket、8.2 - 15 - 1 Gasket, 8.2 - 15 - 1	2			
	369-65021-0	* インペラ、ウォーターポンプ Impeller, Water Pump	1			
	369-65022-0	* キー、ウォーターポンプインペラ Key, Water Pump Impeller	1			
	3F0-65018-0	* ガasket、ポンプケース Gasket, Pump Case	1			
	3F0-65029-0	* ガasket、ガイドプレート Gasket, Guide Plate	1			
	3F0-60223-0	* オイルシール、10 - 22 - 8 Oil Seal, 10 - 22 - 8	1			
	3F0-65020-0	* ガasket、ロウポンプケース Gasket, Lower Pump Case	1			
	309-60111-0	* オイルシール、12 - 24 - 8 Oil Seal, 12 - 24 - 8	1			
	345-65015-0	* Oリング、3.2 - 47 O-Ring, 3.2 - 47	1			
	369-66021-1	* Oリング、2.5 - 4.9 O-Ring, 2.5 - 4.9	1			
	301-66023-0	* Oリング、2.4 - 9.5 O-Ring, 2.4 - 9.5	1			
13-8	3F0S87312-1	エクステンションハウジングキットL Extension Housing Kit L	1 set			トランサムL用 For transom L
13-9	3F0S87801-5	デカルセット Decal Set	1			UNIQUE
		* サイドマークR Side Mark R	1			
		* サイドマークL Side Mark L	1			



**NISSAN MOTOR CO., LTD.**

**Tokyo, Japan**